



スキャンしてマニュアルを入手

## MTX3-16-M クイックスタートガイド

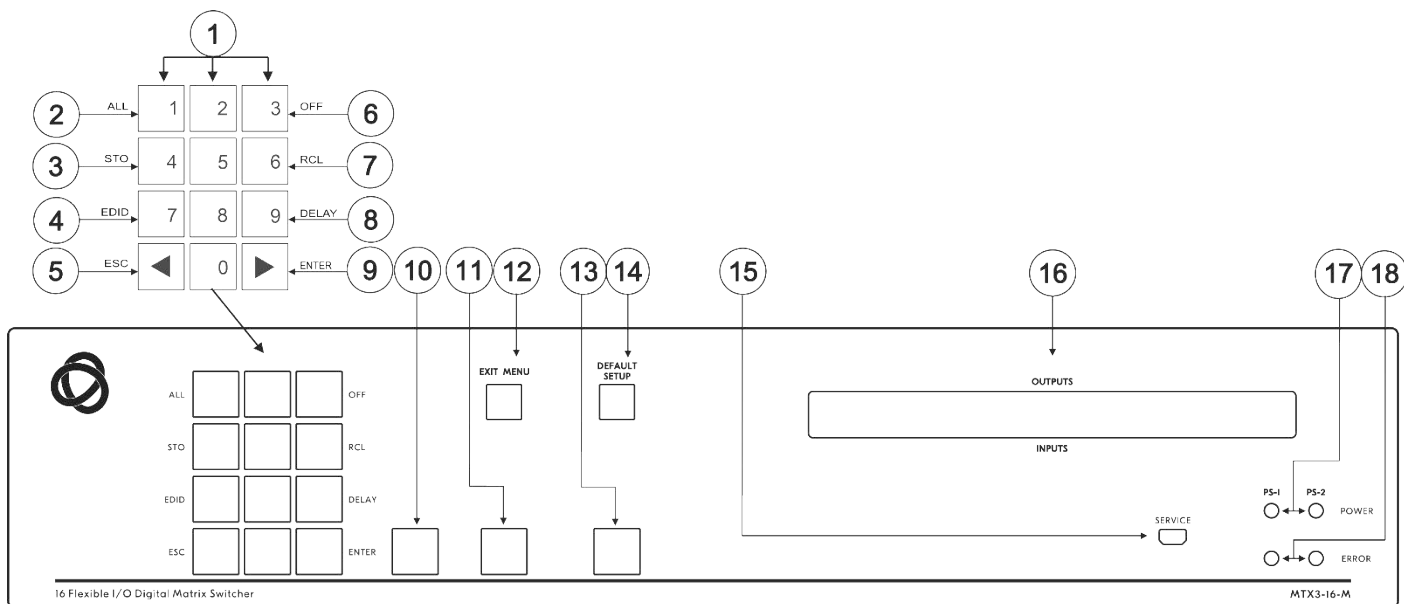
このガイドはMTX3-16-Mを初めてインストールして使用するのに役立ちます。

[www.kramerav.com/downloads/MTX3-16-M](http://www.kramerav.com/downloads/MTX3-16-M) にアクセスして最新のユーザーマニュアルをダウンロードし、ファームウェアのアップグレードが利用可能かどうかを確認してください。

### ステップ 1 : ボックスの内容を確認する

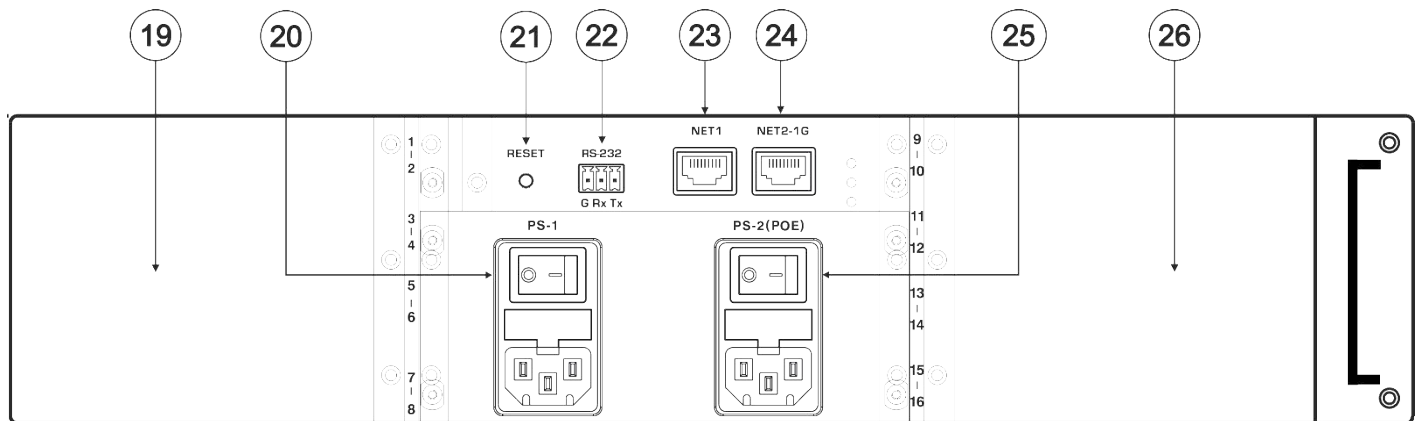
- ✓ MTX3-16-M モジュラー マトリックス スイッチャー
- ✓ 1 ラックイヤー 1 セット (付属)
- ✓ 1 クイックスタートガイド
- ✓ 2 電源コード

### ステップ 2 : MTX3-16-M の説明



No.	機能	説明		
1	数字キーパッド	数字	1~0	
		←(左に移動)	LCDディスプレイを左に移動します (ディスプレイを拡張した場合)	
		→(右に移動)	LCDディスプレイを右に移動します (ディスプレイを拡張した場合)	
2	ダブル機能 セレクターボタン  MENUボタンを 4回押すと有効 になり点灯しま す	Menuボタン の機能	ALL	入力をすべての出力に接続します
3			STO	現在の設定をプリセットに保存します
4			EDID	EDIDチャンネルを割り当てます
5			ESC	現在の操作を終了します
6			OFF	出力をオフにします
7			RCL	プリセットを呼び出します
8			DELAY	操作の確認と出力ポートでの操作の実行の間の遅延を設定します
9			ENTER	2桁ではなく 1桁の数値を使用する場合は、入出力の設定を確認してください。たとえば、入力5を入力するには、05または5、ENTER を押します。押すとセットアップ メニューのオプションに入ります。
10			TAKE ボタン	操作を実行します
11	MENU ボタン	ALL、STO、EDID、ESC、OFF、RCL、DELAY、ENTER ボタンを有効にします。もう一度押すと設定メニューに入ります。		

No.	機能	説明
12	EXIT MENU ボタン	押すとメニューが終了するか、スイッチングモードに戻ります
13	LOCK ボタン	約2秒間押し続けると、フロントパネルのボタンがロック/ロック解除されます。短く押すと、LCDディスプレイがデフォルトのウィンドウに戻ります。
14	DEFAULT SETUP ボタン	押すとディスプレイにリセットメニューが開きます
15	SERVICE Mini USB コネクタ	PCに接続すると、プロトコル3000コマンドをマトリックス スイッチャーに送信することができます
16	OUTPUTS/INPUTS LCD ディスプレイ	選択した入力 (下の行) にルーティングされる出力 (上の行) を表示します。 ユーザーインターフェイスのメッセージとメニューを表示します。
17	POWER LED (PS-1 / PS-2)	電源がアクティブな場合は緑色に点灯します
18	ERROR LED (PS-1 / PS-2)	エラーを検出すると赤色に点灯します。停電 (ケーブルの切断、電源オフなど) の直後に短時間赤色に点灯します。



No.	機能	説明
19	最大4枚のカードモジュールを収納できるスロット	<b>MTX3-16-M</b> の左側にはカードモジュールを挿入するための 4個のスロットがあり、右側②にはさらに 4個のスロットがあります。合計8枚のカードモジュールを挿入できます。 <b>MTX3-16-M</b> はホットプラグを採用しているため、本機の動作中にカードを挿入することができ、カードのポートは自動的に入力または出力に分類されます。システム メニューを使用して、入出力指定を変更し、異なるカード上のポート間に柔軟な接続を作成します。 <b>MTX3-16-M</b> は、各カード スロットに割り当てられた ID番号によってポートを識別します。その設定方法については、以下の <b>MTX3-16-M</b> ID番号を参照してください。
20	PS-1 電源モジュールとスイッチ	本機に電力を供給し、ヒューズホルダーを備えています。本機は、PS-1の電源が入っている場合にのみ動作します。主電源に接続し、スイッチをオンにして本機に電力を供給します。PS1 電源 LED⑰ が緑色に点灯します。
21	RESET 凹型ボタン	押すと、 <b>MTX3-16-M</b> コントロールカードが再起動します
22	RS-232 3ピン ターミナルブロック コネクタ	遠隔制御用パソコンやリモコンと接続します
23	NET 1 RJ-45 コネクタ	Ethernet LAN (100Mb) 経由で PC またはコントローラに接続します
24	NET 2-1G RJ-45 コネクタ	Ethernet LAN (100/1000Mb) 経由で PC またはコントローラに接続します
25	PS-2 (POE) 電源モジュールとスイッチ	PoE(パワー・オーバー・イーサネット) を提供する挿入されたカードに 48Vを供給します。ヒューズホルダーを備えています。PS-2がON、PS-1がOFFの場合はPoEが供給されますが、 <b>MTX3-16-M</b> 自体は動作しません。PS-2を主電源に接続し、必要に応じてスイッチをオンにすると、PS2 電源LED⑱ が緑色に点灯します。
26	最大4枚のカードモジュールを収納できるスロット	説明については 19 を参照してください。デバイスの右側にある 4個のカード挿入スロットは、ID 9～16 を使用します。

## MTX3-16-M ID番号

**MTX3-16-M** にカードモジュールを挿入すると、カードの入出力ポートを識別するための 2つの ID番号が割り当てられます。挿入されたカードごとに 2つずつ、合計16 個の ID番号が利用可能です。各スロットで使用可能な ID番号は、シャーシの挿入ポイントの隣に記載されています。

挿入されたカード モジュールの左側のポートは 1つの ID番号を受け取り、カード モジュールの右側のポートは次の連続する ID番号を受け取ります。ID番号ごとに入出力方向が設定されます。

カード モジュールには最大4個の入出力ポートを装備できます。カード モジュールの片側に 3個以上のポートがある場合、それらのポートは同じ ID と入出力方向を持ちます。

## ステップ3 : MTX3-16-M を設置する

本機をラックに取り付けるには、両方のラックイヤー(本機の各側面からネジを取り外し、それらのネジを交換してラックイヤーを本体に取り付け)にてラックに取り付けます。  
または机上に設置します。



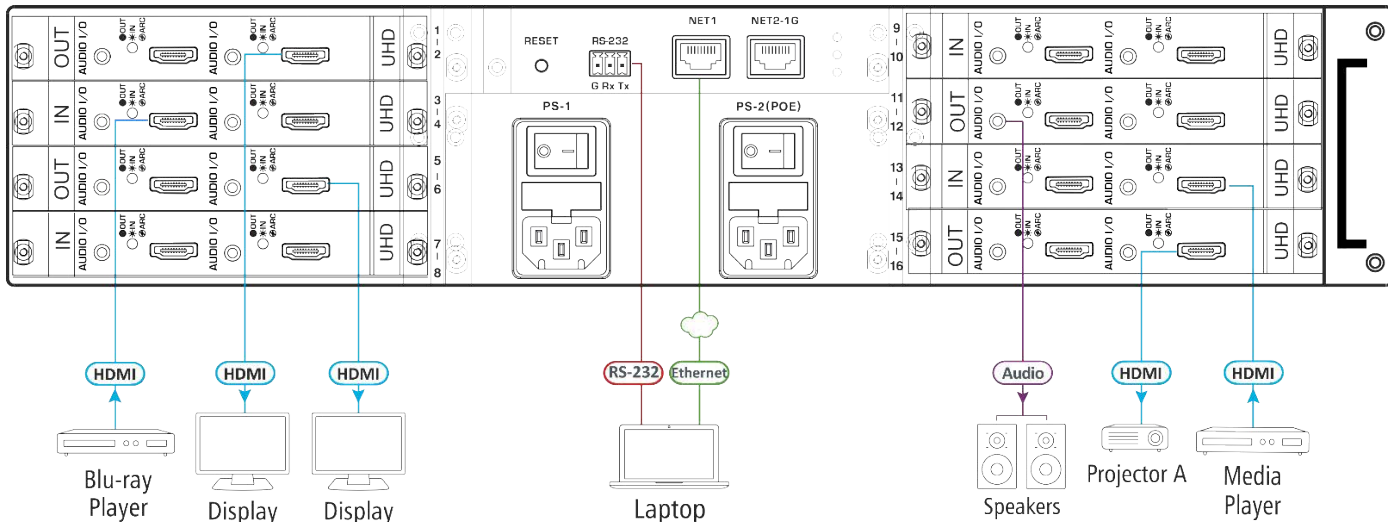
- 環境(最大周囲温度や空気の流れ等)がデバイスに適合していることを確認して下さい
- 装置に不均一な負荷をかけないでください
- 回路の過負荷を回避するために、装置の記載されている定格を適切に順守してください
- ラックに設置する際は、確実な接地を維持してください

## ステップ4 : 入力と出力を接続します

入出力カードをカードスロットに挿入し、入力と出力を接続します。



本機の電源が入っているときにカードをスロットに挿入できます。



最適な伝送距離とパフォーマンスを得るには、[www.kramerav.com/product/MTX3-16-M](http://www.kramerav.com/product/MTX3-16-M) で入手可能な推奨 Kramer ケーブルを使用してください。

サードパーティ製のケーブルを使用すると、損傷する可能性があります！

## ステップ5 : 電源を接続します

電源コードを **MTX3-16-M** に接続し、主電源に差し込みます。



安全上の注意(最新の安全情報については、[www.kramerav.com](http://www.kramerav.com) を参照してください)

### 注意 :

- リレー端子とGPI/Oポートを有する製品については、端子の横またはユーザーマニュアルにある外部接続の許容定格を参照してください。
- 本体内には、使用者が修理できる部品はありません。

### 警告 :

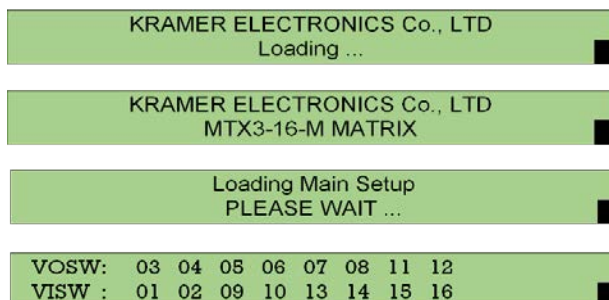
- 本機に付属の電源コードのみを使用してください。
- 本機を電源に接続するときは、アース付きコンセントのみを使用してください。
- 設置する前に、電源アダプタを主電源から外して電源を切ってください。
- 本機を開けないでください。高電圧は感電の原因となる可能性があります。資格のある担当者のみがサービスを提供します。
- 継続的なリスク保護を確保するには、本体の底部にある製品ラベルに指定されている定格に従ってのみヒューズを交換してください。

## ステップ6 : 動作パラメータの設定

フロントパネルから **MTX3-16-M** を操作するには、テンキーを使用します。

電源を入れると、LCDディスプレイに次の画面が順番に表示されます :

ユニットの電源がオンになると、最後に使用されたマトリックス設定がロードされます。別の設定を取得するには、設定の呼び出し(メニュー ボタンを 4回押す)を使用して保存されている設定をプリセットからロードするか、**Default Setup** を押してマトリックスをデフォルト設定または工場出荷時のデフォルト設定にリセットします。  
VOSW はビデオ出力ポートID をリストし、VISW はその上の ID に接続されているビデオ入力ポートID を表示します。



## ステップ7 : MTX3-16-M の操作

MTX3-16-M を以下経由で操作します :

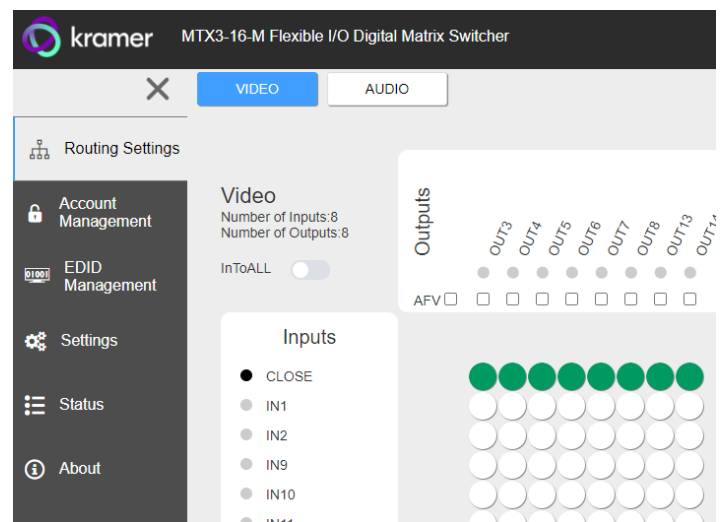
- フロントパネルのボタン。
- イーサネット上の内臓Webページ。初めてログインするときは、新しいパスワードを設定するように求められます。
- リモートでは、タッチ クリーン システム、PC、またはシリアル コントローラーから送信された RS-232 シリアル コマンドを使用します。
- イーサネット経由で送信されるプロトコル 3000コマンド。
- プロトコル 3000コマンドは、ミニ USB サービスポートを介して送信できます。

RS-232 制御 / プロトコル 3000			
ボーレート :	115,200	パリティ :	無し
データビット :	8	コマンドフォーマット :	ASCII
ストップビット :	1		
例 : (Video Input 2 から Output 4 にスイッチング) : #Vid 2>4<CR>			
デフォルト Ethernet パラメータ			
IPアドレス :	192.168.1.39	UDP ポート番号 :	50000
サブネットマスク :	255.255.0.0	TCP ポート番号 :	5000
ゲートウェイ :	192.168.0.1	Default User :	admin
		Default Password :	M01@kramer

### 内臓Webページの使用

ナビゲーション ペインをクリックして次のページを開きます :

- **Routing Settings** - 映像または音声の入出力ルーティングを変更します。
- **Account Management** - 2レベルの権限で新しいユーザーを作成します。
- **EDID Management** - EDID を出力から入力にコピーします。
- **Settings** - IP、ファームウェア、工場出荷時設定へのリセットを含む、本体、カード、ポートの設定を変更します。
- **Status** - カード、電源、PoE、ファンの動作ステータスを監視します。
- **About** - 現在の Webページのバージョンと製造元情報を表示します。



HDMI、HDMI High-Definition Multimedia Interface、および HDMI Logo という用語は、HDMI Licensing Administrator, Inc. の商標または登録商標です。