



MV-4X クイックスタートガイド

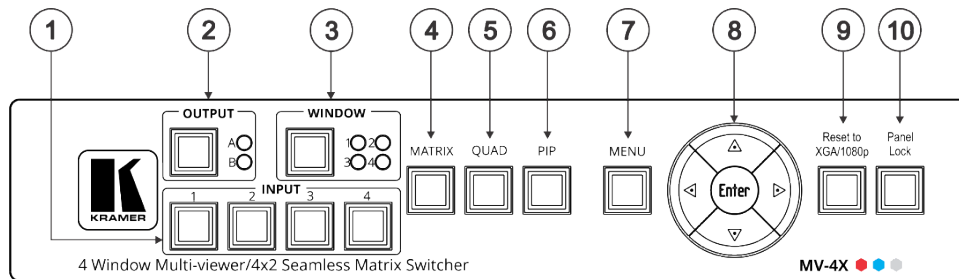
このガイドは、MV-4Xを初めてインストールして使用するのに役立ちます。

www.kramerav.com/downloads/MV-4X にアクセスして 最新のユーザーマニュアルをダウンロードし、ファームウェアのアップグレードが利用可能かどうかを確認します。

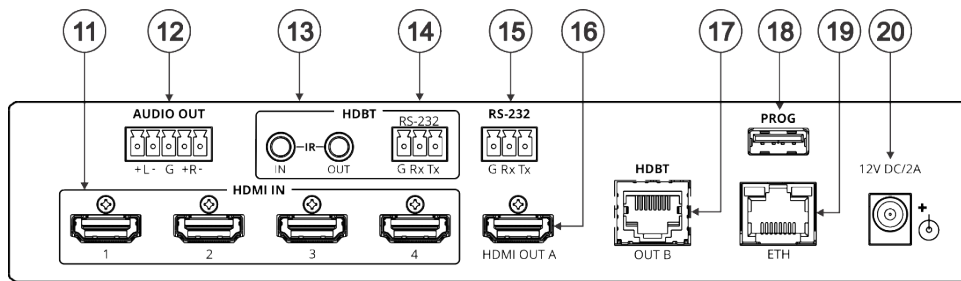
ステップ1: ボックスの内容を確認する

- ✓ MV-4X 4ウィンドウマルチビューワ/ 4x2シームレスマトリックススイッチャー
- ✓ 1 電源アダプタとコード
- ✓ 1 クイックスタートガイド
- ✓ 4 ゴム足

ステップ2: MV-4X の説明



No.	項目	機能	
1	入力セクタボタン(1~4)	HDMI入力(1~4)を押して、出力するHDMI入力信号を切り替えます。	
2	出力 (マトリックスモード)	セクタボタン	出力 A または B を選択します。
		LED (A および B)	出力 A または B が選択されている方が、ライトグリーンに点灯します。
3	ウィンドウ (マルチビューモード)	セクタボタン	入力ボタンを押し続けて、選択した入力をウィンドウに接続します。 たとえば、ウィンドウ 3 を選択し、次に入力ボタン #2 を選択して、入力 #2 をウィンドウ 3 に接続します。
		LED (1 ~ 4)	選択されているウィンドウ番号のLEDがライトグリーンに点灯します。
4	マトリクスボタン	押すと、システムが4x2マトリクススイッチャーとして動作します。	
5	QUADボタン	押すと、各出力に4つの入力をすべて表示します。レイアウトは、内蔵Webページで設定します。	
6	PIPボタン	このボタンを押すと、背景に1つの入力が表示され、その画像の上に他の画像がPIP (ピクチャー・イン・ピクチャー)で表示されます。 レイアウトは、内蔵Webページで設定します。	
7	メニューボタン	ボタンを押すとOSDメニューが表示され、もう一度押すとOSDメニューが閉じます。設定時に押すとOSD画面の前のレベルに移動します。	
8	ナビゲーションボタン	◀	押すと、数値を下げる、または複数の選択肢から選択します。
		▲	押すと、メニューリストを上に移動します。
		▶	押すと、数値を上げる、または複数の選択肢から選択します。
		▼	押すと、メニューリストを下に移動します。
		Enter	押すと、変更を受け入れ、設定パラメータを変更します。
9	XGA/1080P リセットボタン	約2秒間長押しすると、出力解像度がXGAと1080pの間で切り替わります。	
10	パネルロックボタンS	ロックするには、パネルロックボタンを約3秒間押し続けます。ロックを解除するには、パネルロックボタンとリセットボタンを約3秒間押し続けます。	



No.	項目	機能
11	HDMI INコネクタ(1~4)	HDMIソースを最大4入力接続できます。
12	音声出力5ピンターミナルブロック	バランスステレオ音声出力です。バランス入力の音声アクセプターに接続します。
13	HDBT	
	IR 入力 RCA コネクタ	IRセンサーに接続して、HDBaseT IR トンネリングを介してHDBT受信機に接続されている機器を制御します。
	IR 出力 RCA コネクタ	IRエミッタに接続して、HDBaseT IR トンネリングを介してHDBT受信側から MV-4X に接続されている機器を制御します。
14	HDBT RS-232 3ピンターミナルブロック	HDBaseT RS-232 トンネリング用の機器に接続します。
15	RS-232 3ピンターミナルブロックコネクタ	PCに接続して MV-4X を制御します。
16	HDMI 出力 A コネクタ	HDMI A系統のHDMI出力です。HDMIアクセプターに接続します。
17	HDBT 出力 B RJ-45 コネクタ	HDMI B系統のHDBaseT出力です。 HDBaseT受信機(TP-580Rxr など)を介してHDMIアクセプターに接続します。
18	PROG USB コネクタ	USBメモリを接続してファームウェアのアップグレードを実行したり、ロゴをアップロードしたりします。
19	イーサネットRJ-45コネクタ	LAN 経由で PC に接続します。
20	12V/2A DCコネクタ	付属の電源アダプタに接続します。

HDMI、HDMI High-Definition Multimedia Interface、およびHDMIロゴという用語は、HDMI Licensing Administrator, Inc.の商標または登録商標です。

ステップ3： MV-4X の設置

MV-4X は、次のいずれかの方法で設置します。

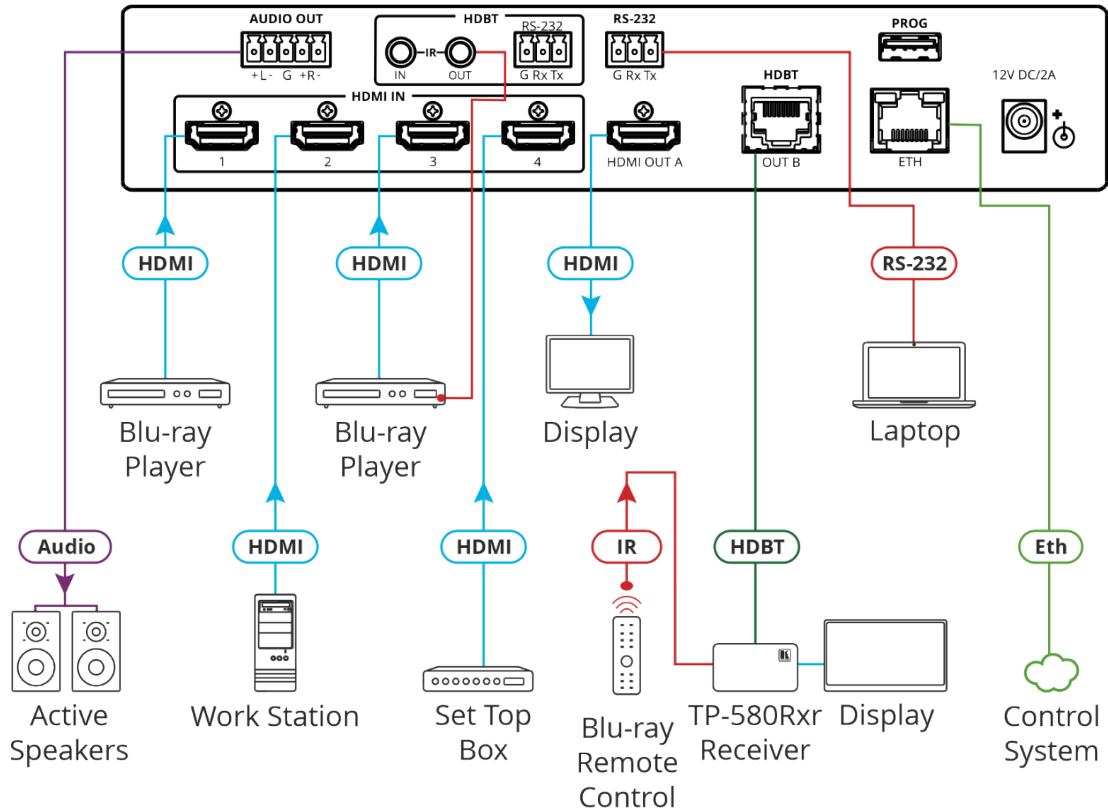
- ゴム製の脚を取り付け、ユニットを平らな面に置きます。
- 推奨ラック・アダプターを使用して、装置をラックに取り付けます (www.kramerav.com/product/MV-4X を参照)。



- 環境(最大周囲温度や空気流量など)が機器の許容範囲であることを確認してください。
- 不均一な機械的負荷を避けてください。
- 回路の過負荷を回避するために、機器の銘板定格を適切に順守して下さい。
- ラックに設置する際は、信頼性の高い接地を維持してください。
- 機器の最大取り付け高さは2メートルです。

ステップ4： 入力、出力の接続

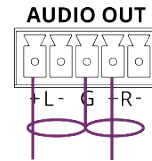
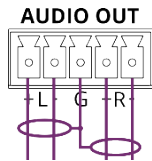
MV-4Xに接続する前に、必ず各機器の電源をOFFにしてください。



音声出力の接続

バランスステレオ音声アクセプターへ:

アンバランスステレオ音声アクセプターの場合:

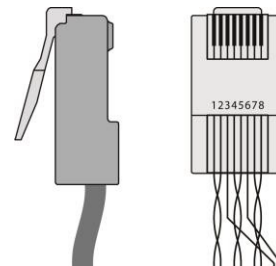


RJ-45 コネクタの配線

このセクションでは、RJ-45コネクタ付きストレート結線ケーブルを使用するピンアサインを示します。

i HDBTケーブルの場合、ケーブルのグランドシールドをコネクタシールドに接続/はんだ付けすることをお勧めします。

EIA / TIA 568B	
PIN	線色
1	オレンジ/ホワイト
2	オレンジ
3	グリーン/ホワイト
4	ブルー
5	ブルー/ホワイト
6	グリーン
7	ブラウン/ホワイト
8	ブラウン



指定された延長距離を実現するには、www.kramerav.com/product/MV-4X で入手可能な推奨Kramerケーブルを使用してください。サードパーティ製のケーブルを使用すると、破損するおそれがあります。

ステップ5： 電源を接続する

電源コードをMV-4Xの電源アダプタに接続し、主電源に差し込みます。

安全上の注意(最新の安全情報については、www.kramerav.com を参照してください)



注意：

- リレー端子とGPI/Oポートを備えた製品については、端末の横またはユーザーマニュアルにある外部接続の許容定格を参照してください。
- ユニット内に使用者が保守可能な部品はありません。

警告：

- 装置に付属の電源コードのみを使用してください。
- 取り付ける前に、電源を切断し、電源コンセントから抜いてください。

ステップ6： MV-4Xを操作する

次の方法で本機を操作します。

- フロントパネルのボタン。
- リモートで、タッチスクリーンシステム、PC、または他のシリアルコントローラにより送信されるRS-232シリアルコマンドによる。
- イーサネット経由で内蔵Webページ。

RS-232制御/プロトコル3000			
ボーレート：	115,200	パリティ：	無し
データビット：	8	コマンドフォーマット：	ASCII
ストップビット：	1		
例: (出力 A でオーディオをミュート): #MUTE_A,1<CR>			
デフォルトのイーサネットパラメータ			
IPアドレス：	192.168.1.39	UDP ポート 番号：	50000
サブネットマスク：	255.255.0.0	TCP ポート 番号：	5000
ゲートウェイ：	192.168.0.1		
Default Username:	Admin	Default Password:	Admin