



Scan for full manual

VA-4X クイックスタートガイド

このガイドは、FC-174を初めてインストールして使用するのに役立ちます

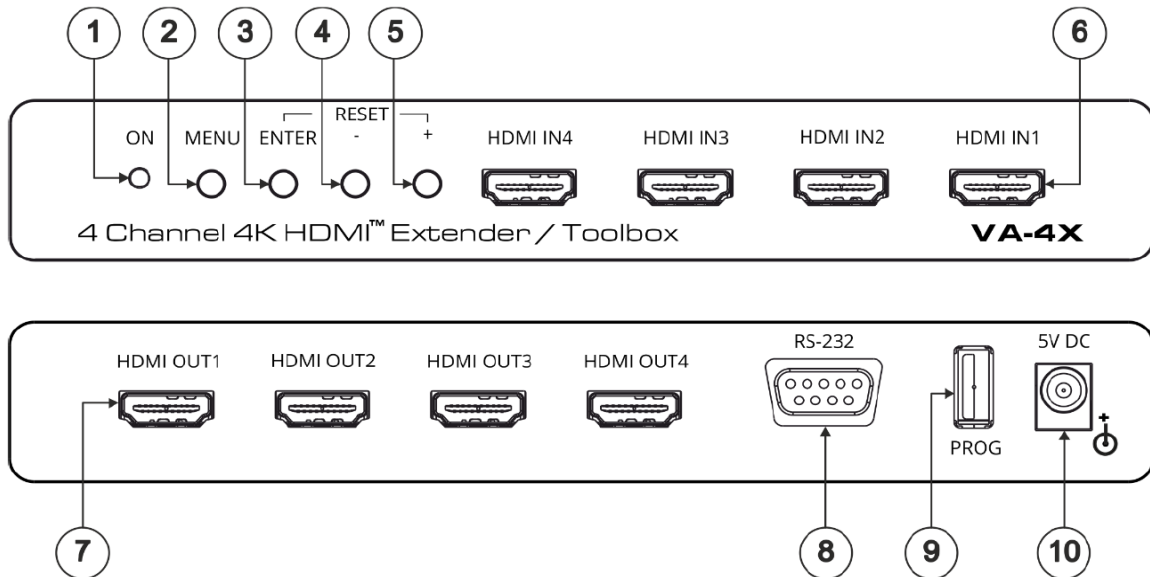
www.kramerav.com/downloads/VA-4X

最新のユーザーマニュアルをダウンロードし、
ファームウェアアップグレードが利用可能かどうかを確認してください

Step 1: 箱の中身を確認してください

- VA-4X 本体
- ゴム足 4個
- TOOLサイズ用 マウントブラケットキット
- 電源アダプターおよびコード
- クイックスタートガイド

Step 2: VA-4Xの各部説明

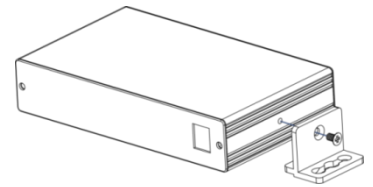


| # | 機能 | 説明 |
|---|------------------------|---|
| 1 | ON LED | ユニットの電源がオンになると緑色に点灯します |
| 2 | MENU ボタン | MENUボタンを押してオンスクリーンディスプレイ (OSD)メニューを開始/終了します |
| 3 | ENTER ボタン | ENTERボタンを押して強調表示されたメニュー項目を選択します OSD表示以外の場合は押して情報を表示します (チャンネルの入力と出力が接続され、チャンネルの表示情報がオンに設定されている場合に有効になります) ENTERボタンと+ボタンを同時に押すと、本機は出荷時のパラメーターにリセットされます |
| 4 | - ボタン | OSDで、-ボタンを押すとリスト内を戻るか、パラメーター値を減らします |
| 5 | + ボタン | OSDで、+ボタンを押すとリスト内を進むか、パラメーター値を増やします ENTERボタンと+ボタンを同時に押すと、本機は出荷時のパラメーターにリセットされます |
| 6 | HDMI IN コネクタ (1 to 4) | HDMI ソース機器に接続します |
| 7 | HDMI OUT コネクタ (1 to 4) | HDMI アクセプター (Sink)機器に接続します |
| IN 1からOUT 1まではチャンネル1として構成され、IN 2からOUT 2まではチャンネル2として構成されます。以下同様です。 | | |
| 8 | RS-232 9-ピン D-subコネクタ | Windowsアプリケーションソフトウェアを介してPCに接続してFC-174を制御します |
| 9 | PROG USBポート | ファームウェアのアップグレードをするときにPCに接続します |
| 10 | 5V DC入力 | +5V DC 電源入力コネクタです |

Step 3: VA-4Xの設置

次のいずれかの方法を使用して、VA-4Xをインストールします。

- ゴム足を取り付け、ユニットを平らな面に置きます
- ユニットの両側にブラケット(付属)を固定し、平らな面に取り付けます
詳細については、www.kramerav.com/downloads/VA-4X。
- オプションのRK-T2B-Bラックアダプターを使用して、ユニットをラックに取り付けます

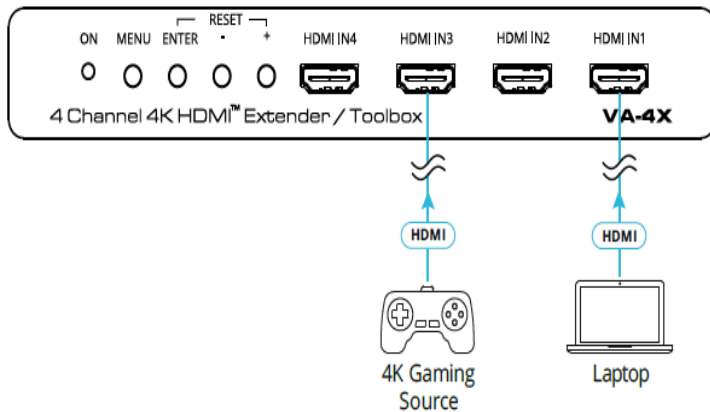


Step 4: 入力と出力を接続する

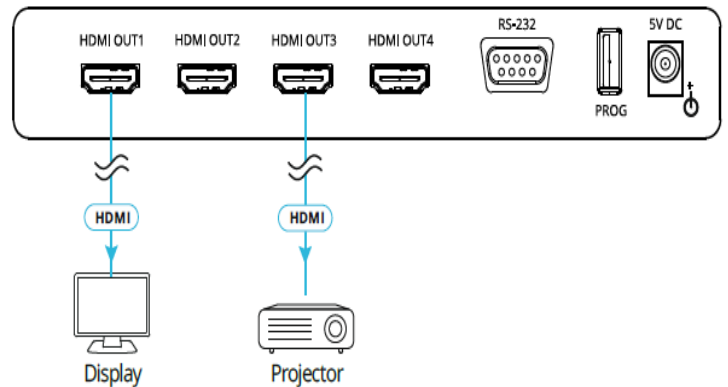
VA-4Xに接続する前に、各デバイスの電源を常にオフにしてください

最良の結果を得るには、AV機器をVA-4Xに接続するために、常にKramer高性能ケーブルを使用することをお勧めします

Front Panel



Back Panel



Step 5: 電源の接続

5V DC電源アダプターを5V DC入力に接続してから、アダプターを主電源に接続します。

Safety Instructions



- Caution:** There are no operator serviceable parts inside the unit.
- Warning:** Use only the Kramer Electronics power supply that is provided with the unit.
- Warning:** Disconnect the power and unplug the unit from the wall before installing.
See www.kramerav.com for updated safety information.

Step 6: VA-4Xの操作

OSDメニューを使用してパラメーターを設定します

| Menu 項目 | 機能 |
|-----------------------|--|
| Channel 1 ~ Channel 4 | 入力EDID選択: Sink(ソース機器はSinkのEDIDを読む)、User(ソース機器はユーザー定義のEDIDを読む)、Internal(ソース機器は内部デフォルトEDIDを読む: デフォルト設定) 4K2K 50/60 RGB: 4:2:0 Downsampling, 4:2:2 Downsampling, Passthrough (デフォルト設定) 4K2K 50/60 YUV4:4:4: 4:2:0 Downsampling, 4:2:2 Downsampling, Passthrough (デフォルト設定) 4K2K 50/60 YUV4:2:2: 4:2:0 Downsampling, 4:2:2 Downsampling, Passthrough (デフォルト設定) Auto Sync Off: 無効 (デフォルト設定)、Slow, Fast Output Pattern: Mode (On/Off: デフォルト設定)、Timing (解像度)、Pattern Type (パターンの種類) OSD: 信号情報表示 (Yes/No)、表示タイムアウト時間 |
| Main OSD | Display Select: すべてのチャンネルまたは1つのチャンネル(メインOSDをすべてのチャンネルまたは4つのチャンネルのいずれかを表示するように設定します)。 Display Timeout: 5 ~ 40秒、Off |
| Channel Information | Channel 1~4 : 解像度、入力カラースペース、出力カラースペース、入力HDCP、出力HDCP、ファームウェアバージョン |
| System Setting | ファームウェアアップデート ファクトリーリセット |