



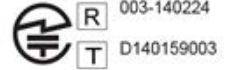
Scan for full manual

## VIA Connect<sup>2</sup> クイック スタート ガイド インテグレーター様向け

このガイドは、VIA Connect<sup>2</sup>を初めてインストールして設定するのに役立ちます。[www.kramerav.com/downloads/VIA\\_Connect<sup>2</sup>](http://www.kramerav.com/downloads/VIA_Connect2) にアクセスして、最新のユーザーマニュアルをダウンロードしてください。  
ファームウェアのアップグレードが利用可能かどうかも確認できます。



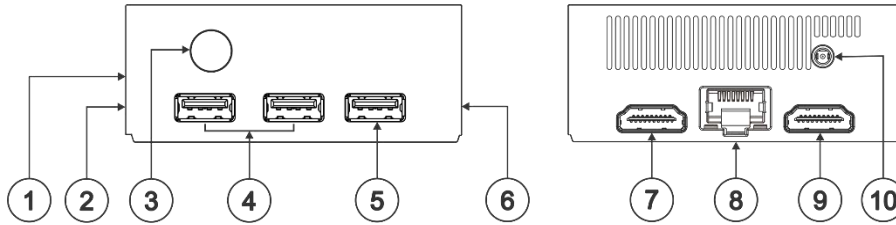
技術基準適合証明



### Step 1: ボックスの内容を確認してください

- ✓ VIA Connect<sup>2</sup> 本体
- ✓ 1 VESA マウントブラケット
- ✓ 1 映像切替ケーブル
- ✓ 1 ACアダプタ (12V DC)
- ✓ 1 VESA ビスセット
- ✓ 1 クイック スタート ガイド

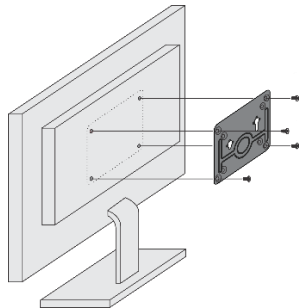
### Step 2: VIA Connect<sup>2</sup> について



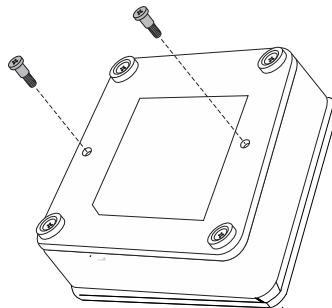
No	名称	説明
1	映像切替ケーブル	VIAミーティングとHDMI™ 入力を切り替える映像切替ケーブルを接続します
2	マイクロSDカードスロット	使用できません
3	電源ボタン & LED	押してVIA本体の電源をオンまたはオフにします
4	USB 3.0 コネクタ (x2)	キーボードやマウスなどのUSBデバイスを接続します
5	USB 2.0 コネクタ	キーボードやマウスなどのUSBデバイスを接続します
6	ロック開口部	セキュリティロックケーブルに接続します
7	HDMI™ 出力コネクタ	HDMI シンク機器 (ディスプレイ等) に接続します
8	RJ-45 コネクタ	LANに接続します (初期設定モード)
9	HDMI™ 入力コネクタ	HDMI ソース機器に接続します
10	電源コネクタ	ACアダプタ (12V DC) を接続します

### Step 3: VIA Connect<sup>2</sup>を設置する

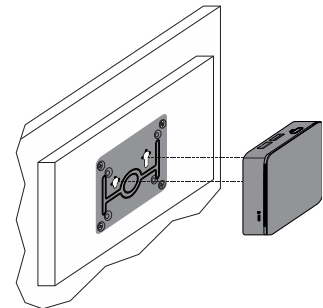
VIA Connect<sup>2</sup> を平らな面に置くか、付属のVESA取り付けブラケットを使用してディスプレイの壁または背面に取り付けます：



1. VESA取り付けブラケットを4本のネジでディスプレイの背面に取り付けます。



2. 2本のネジをVIA Connect<sup>2</sup>の下部に固定します。



3. VIA Connect<sup>2</sup>の下部にあるネジを取り付けブラケットのスロットに挿入します。



デバイスをディスプレイに取り付ける場合、不安定さを防ぐためにディスプレイを固定する必要があります。



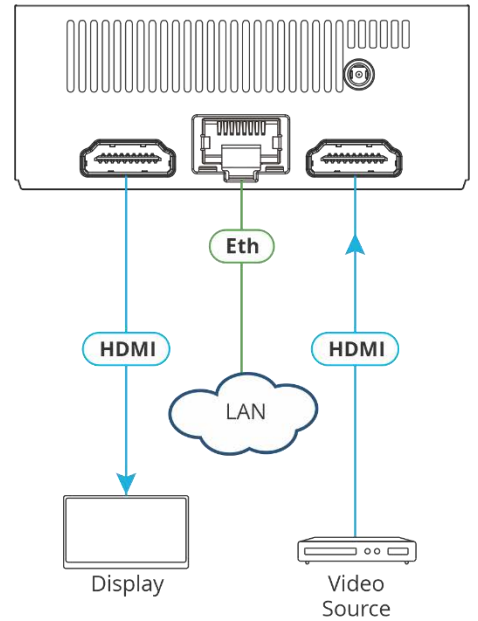
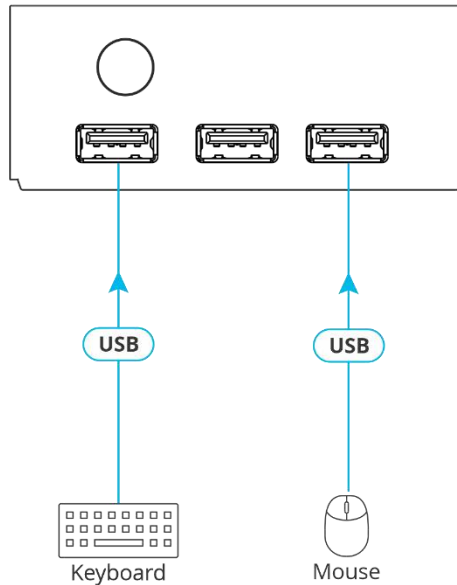
## Step 4: 入力および出力信号の接続

VIA Connect<sup>2</sup>に接続する前に、必ず各デバイスの電源をオフにしてください。

最良の結果を得るには、VIA Connect<sup>2</sup>に接続する際は、常にKramer高性能ケーブルを使用することをお勧めします。

サードパーティのケーブルを使用すると、損傷する可能性があります。

1. キーボードとマウスを接続します。
2. HDMIディスプレイに接続します。
3. LANに接続します。  
(デフォルトモード)
4. 必要な場合、有線HDMIソースを接続します。



**i** VIA Connect<sup>2</sup>でKramerアクティブHDMI光ケーブルを使用する場合、最寄りのKramer製品販売代理店に確認して適切なケーブルを購入して下さい。

## Step 5: 電源の接続

12VDC電源アダプターをVIA Connect<sup>2</sup>に接続し、主電源に接続します。



注意： VIA Connect<sup>2</sup>には、使用ユーザーが修理できる部品はありません。

注意： 機器は2m又はそれ以下に設置することを前提としています。

警告： VIA Connect<sup>2</sup>に付属のKramer Electronics電源アダプターのみを使用してください。

警告： VIA Connect<sup>2</sup>に接続する前に、電源アダプターをコンセントから外してください。

更新された安全情報は、[www.KramerAV.com](http://www.KramerAV.com) を参照してください。

## Step 6: VIA Connect<sup>2</sup>を設定する

ウィザードが設定をガイドします。ウィザードをスキップする場合は、次の手順に従って設定します。

1. メインディスプレイの左下コーナーのVIAアイコンをクリックします。  
VIAゲートウェイのダッシュボードが現れます。
2. [設定]をクリックします。ログインウィンドウが現れます。
3. ユーザー名 (初期値 = su) とパスワード (初期値 = supass) を入力してログインをクリックします。設定ウィンドウが現れます。  
VIA設定のタブは、
  - LAN設定：ネットワークパラメータを設定します(初期値 = DHCP)
  - システムコントロール：音声入力と出力ソースの設定、ディスプレイ解像度の変更、システムヘルスインジケータの確認、本機のアクティベーションを行います
  - Wi-Fi：内蔵するWi-Fi機能をアクティブにして設定します
4. 設定が完了したら、[再起動]をクリックしてすべての設定を適用します。



### AP Wi-Fiモードへの変更

内蔵Wi-Fiモジュールをセカンダリアクセスポイントとして設定します (ゲスト用)。

1. [Wifi]タブで、[Wifi Settings]スイッチをクリックします。スイッチが緑色に変わり、追加のWi-Fi設定が表示されます。
2. [APモード]をクリックし、[SSID]フィールドに新しい名前と新しいパスワードを入力するか、デフォルトの名前とパスワードを使用します。
3. アクセスポイントのWi-Fiチャンネルを選択します。
4. [インターネットを有効にする] (プライマリLANネットワークがインターネットに接続されている場合) または [内蔵Wifiを有効にする] (インターネットにアクセスできない自律型ネットワークを作成する場合) を選択し、[適用]をクリックします。

### クライアントWi-Fiモードへの切替え

VIAConnect<sup>2</sup>をクライアントデバイスとしてメインネットワークに接続します。

1. [Wifi]タブで、[Wifi設定]スイッチをクリックします。スイッチが緑色に変わり、追加のWi-Fi設定が表示されます。
2. [クライアントモード]をクリックし、ドロップダウンから利用可能なネットワークを選択します。
3. 必要なパスワードを入力し、[適用]をクリックします。
4. VIA Connect<sup>2</sup>を再起動する前に、LANケーブル (接続されている場合) を外します。



Scan for full manual

## VIA Connect<sup>2</sup> クイック スタート ガイド ユーザー向け

このガイドは、VIA Connect<sup>2</sup>を使用して会議に参加する方法をガイドします。  
[www.kramerav.com/downloads/VIA\\_Connect2](http://www.kramerav.com/downloads/VIA_Connect2) にアクセスして、  
最新のユーザーマニュアルをダウンロードしてください。



### Step 7: 端末デバイスを適切なネットワークに接続します

会議室のVIA Connect<sup>2</sup>が接続されているのと同じWi-Fiネットワークに端末デバイスを接続します

### Step 8: Kramer VIAアプリを実行またはダウンロードする

MacまたはPCの場合：

1. VIA Connect<sup>2</sup>のルーム名をコンピューターのブラウザに入力します。  
VIA Connect<sup>2</sup>のウェルカムページが表示されます。



2. [VIAを起動]をクリックして、KramerVIAアプリをインストールしないで起動する使い方です。  
又は [VIAをインストール]をクリックして、KramerVIAアプリをコンピューターにインストールします。  
又は [ブラウザから参加する]をクリックして、KramerVIAのオンラインバージョンを使用します。(Internet接続時のみ)

iOSまたはAndroidデバイスの場合：

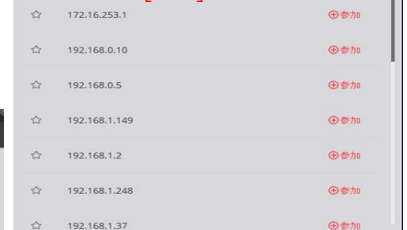
- Apple App Store またはGooglePlayから無料のKramerVIAアプリをダウンロードしてインストールするか、上記のQRコードをスキャンします。

### Step 9: Kramer VIAアプリを使用して会議に参加する

1. Kramer VIAアプリを開き、[Welcome to VIA]ウィンドウで、参加したいVIAのルーム名を入力します。(初回のみ)  
表示されたルーム名リストで参加したいルーム名の横にある[参加]をクリックします。  
ログインウィンドウが表示されます。
2. [ニックネーム]フィールドに、デバイスの名前を入力します。(自動的に入力される場合もあります)  
この名前はコンテンツを表示するとメインディスプレイに表示されます。
3. [ルームコード]フィールドに、メインディスプレイに表示された4桁のコードを入力します。  
(コード入力を有効にしている場合)
4. [参加]をクリックするとVIAにログインします。  
VIAダッシュボード(PCではタスクバーアイコンも)がデバイス画面に表示されます。

ルーム名を入力 (ルーム名を入力してください)

[参加]をクリック

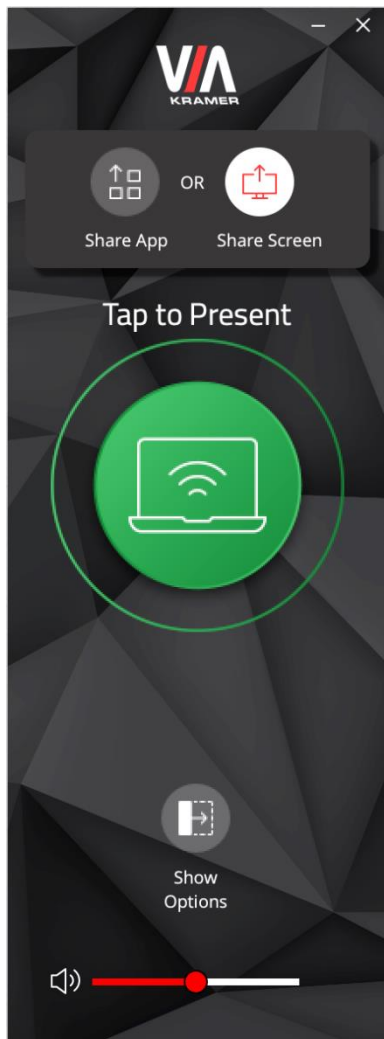


2. ニックネーム/デバイスの名前を入力

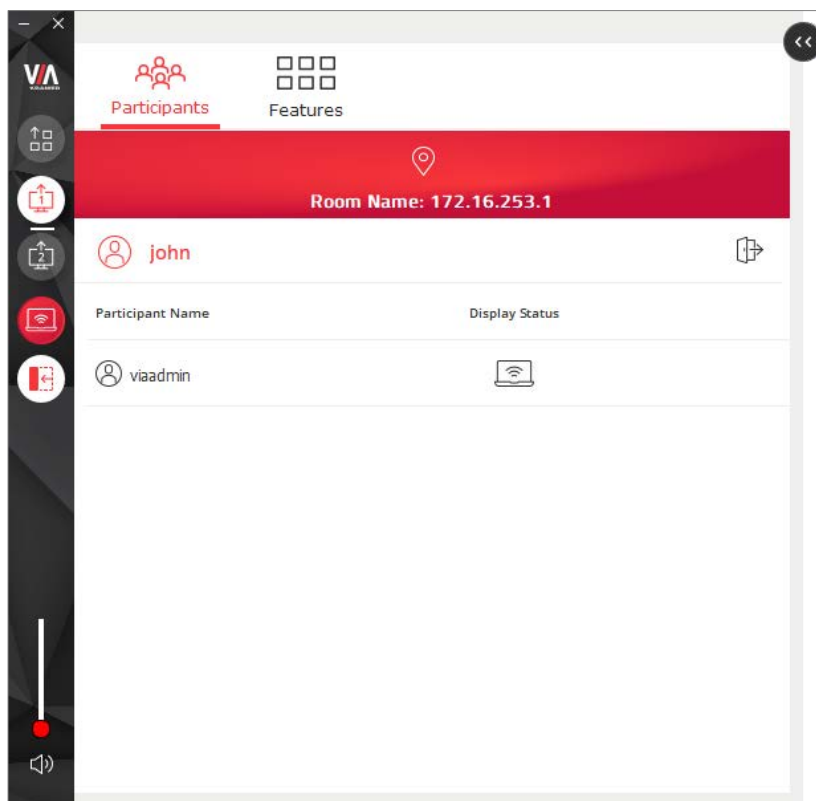
3. 表示された4桁のルームコードを入力

←4. [参加]ボタンをクリックしてログイン

## Step 10: VIAダッシュボードメニューの使用



- 緑色のボタンをタップすると、メインディスプレイに端末デバイスの画面を表示します。
- 表示を止めるには、赤色のボタンをタップします。
- VIA Connect<sup>2</sup>の各機能を使用するには、[オプションを表示]> [機能]をタップします。
- [オプションを表示]> [参加者]をタップすると、他に誰が接続しているかを確認できます。



## Step 11: VIA Connect<sup>2</sup>の機能

利用可能な機能の最新のリストについては、[via2.kramerav.com/via-solutions](http://via2.kramerav.com/via-solutions) にアクセスしてください。



Wireless Connection



Powerful Content Security



Video Streaming



Mobile Mirroring



VIA Site Management (VSM)



Digital Signage



Calendar Integration



VIA Pad Compatible



Integrated YouTube Player



Do Not Disturb (DND)



Web Conferencing



HDMI Input

HDMI、HDMI High-Definition Multimedia Interface、およびHDMIロゴは、HDMI Licensing Administrator, Inc.の商標または登録商標です。