



Scan for full manual

VIA GO2 クイック スタート ガイド インテグレーター様向け



このガイドは、VIA GO2を初めてインストールして設定するのに役立ちます。

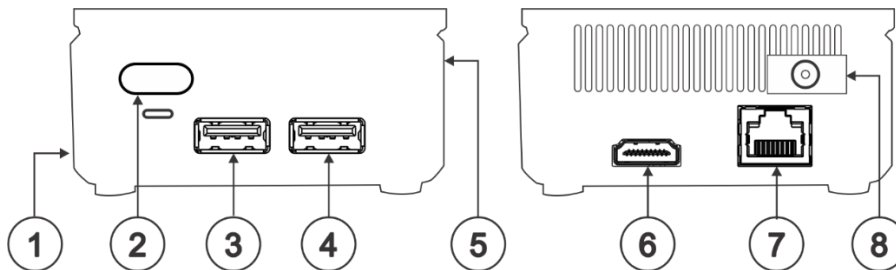
www.kramerav.com/downloads/VIA GO2 にアクセスして、最新のユーザーマニュアルをダウンロードしてください。

ファームウェアのアップグレードが利用可能かどうかを確認できます。

Step 1: ボックスの内容を確認してください

- VIA GO2 本体
- 1 VESA マウントブラケット
- 1 クイック スタート ガイド
- 1 ACアダプタ (12V DC)
- 1 VESA ビスセット

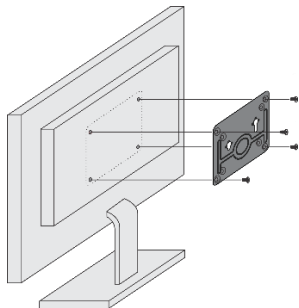
Step 2: VIA GO2 について



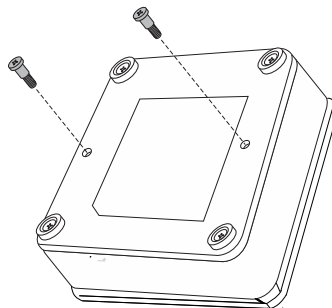
| No. | 名称 | 説明 |
|-----|---------------|-----------------------------|
| 1 | マイクロSDカードスロット | 使用できません |
| 2 | 電源ボタン & LED | 押してVIA本体の電源をオンまたはオフにします |
| 3 | USB 3.0 コネクタ | キーボードやマウスなどのUSBデバイスを接続します |
| 4 | USB 2.0 コネクタ | キーボードやマウスなどのUSBデバイスを接続します |
| 5 | ロック開口部 | セキュリティロックケーブルに接続します |
| 6 | HDMI™ コネクタ | HDMI シンク機器 (ディスプレイ等) に接続します |
| 7 | RJ-45 コネクタ | LANに接続します (初期設定モード) |
| 8 | 電源コネクタ | ACアダプタ (12V DC) を接続します |

Step 3: VIA GO2を設置する

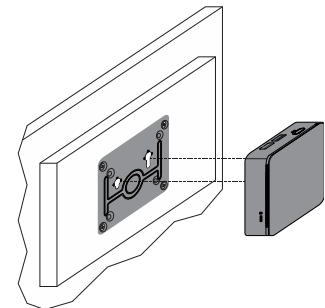
VIA GO2を平らな面に置くか、付属のVESA取り付けブラケットを使用してディスプレイの壁または背面に取り付けます：



1. VESA取り付けブラケットを4本のネジでディスプレイの背面に取り付けます。



2. 2本のネジをVIA GO2の下部に固定します。



3. VIA GO2の下部にあるネジを取り付けブラケットのスロットに挿入します。



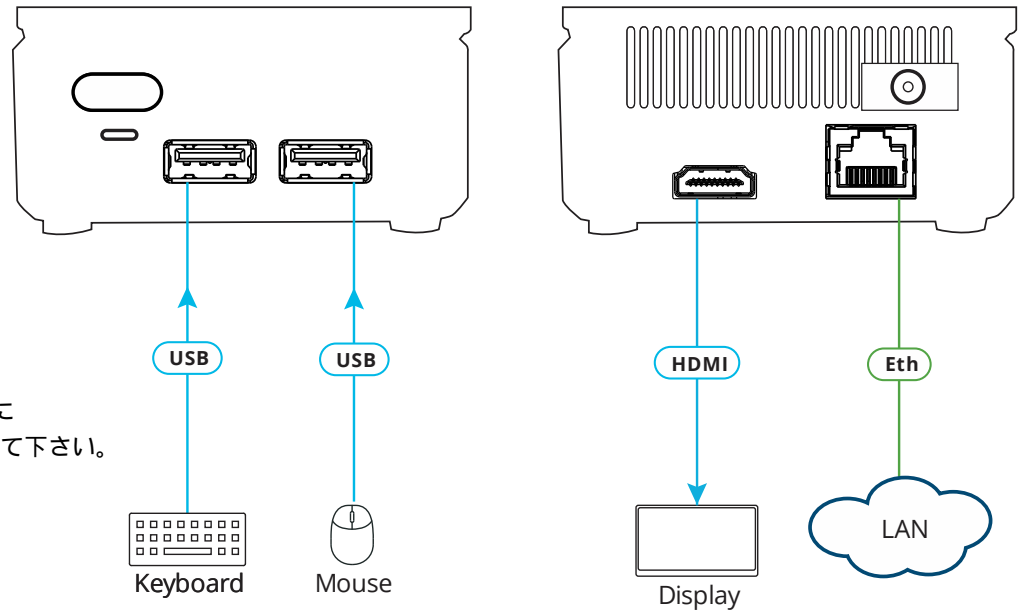
Step 4: 入力および出力信号の接続

VIA GO2に接続する前に、必ず各デバイスの電源をオフにしてください。 最良の結果を得るには、AV機器をVIAGO2に接続するために常にKramer高性能ケーブルを使用することをお勧めします。 サードパーティのケーブルを使用すると、損傷する可能性があります。

1. キーボードとマウスを接続します。
2. HDMIディスプレイに接続します。
3. LANに接続します。
(デフォルトモード)



VIA GO2でKramerアクティブHDMI光ケーブルを使用する場合、最寄りのKramer製品販売代理店に確認して適切なケーブルを購入して下さい。



Step 5: 電源の接続

12VDC電源アダプターをVIA GO2に接続し、主電源に接続します。



注意： VIA GO2内には、使用ユーザーが修理できる部品はありません。

警告： VIA GO2に付属のKramerElectronics電源アダプターのみを使用してください。

警告： VIA GO2に接続する前に、電源アダプターをコンセントから外してください。

更新された安全情報については、www.KramerAV.comを参照してください。

Step 6: VIA GO2を設定する

ウィザードが設定をガイドします。ウィザードをスキップする場合は、次の手順に従って設定します。

1. Kramer VIAダッシュボードで、[設定]をクリックします。

ログインウィンドウが表示されます。

2. ユーザー名 (デフォルト= su) とパスワード (デフォルト= supass) を入力し、

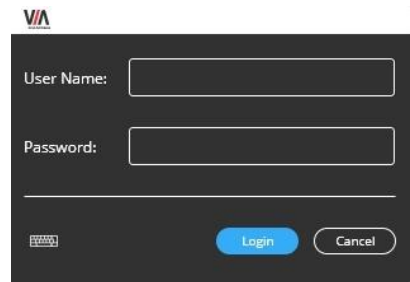
[ログイン]をクリックします。

VIA設定ウィンドウが表示されます。

VIA設定タブは次のとおりです。

- ・LAN設定：ネットワークパラメータを設定します (デフォルト= DHCP)
- ・システムコントロール：ディスプレイとオーディオの設定の管理、時間の設定、言語の選択など。
- ・Wi-Fi：内蔵Wi-Fi機能を有効化して設定します。

3. 設定が完了したら、[再起動]をクリックしてすべての設定を適用します。



AP Wi-Fiモードに切り替えます

内蔵Wi-Fiモジュールをセカンダリアクセスポイント (ゲスト用) としてセットアップします。

1. [Wi-Fi]タブで、[Wi-Fiをオン又はオフにする]の横にあるスイッチをクリックします。スイッチが緑色に変わり、追加のWi-Fi設定が表示されます。
2. [APモード]をクリックし、[SSID]フィールドに新しい名前と新しいパスワードを入力するか、デフォルトの名前とパスワードを使用します。
3. アクセスポイントのWi-Fiチャンネルを選択します。
4. [インターネットを有効にする] (プライマリLANネットワークがインターネットに接続されている場合) または[スタンドアロンWi-Fiをアクティブ化する] (インターネットにアクセスできない独自ネットワーク) をクリックし、[適用]をクリックします。

クライアントWi-Fiモードに切り替えます

VIAGO2をクライアントデバイスとしてメインネットワークに接続します。

1. [Wi-Fi]タブで、[Wi-Fiをオン又はオフにする]の横にあるスイッチをクリックします。スイッチが緑色に変わり、追加のWi-Fi設定が表示されます。
2. [クライアントモード]をクリックし、ドロップダウンから利用可能なネットワークを選択します。
3. 必要なパスワードを入力し、[適用]をクリックします。
4. デバイスを再起動する前に、LANケーブル (接続されている場合) を外します。



Scan for full manual

VIA GO2 クイック スタート ガイド ユーザー向け ~ 操作方法 ~

このガイドは、VIA GO2を使用して会議に参加する方法をガイドします。
www.kramerav.com/downloads/VIA GO2 にアクセスして、
最新のユーザーマニュアルをダウンロードしてください。



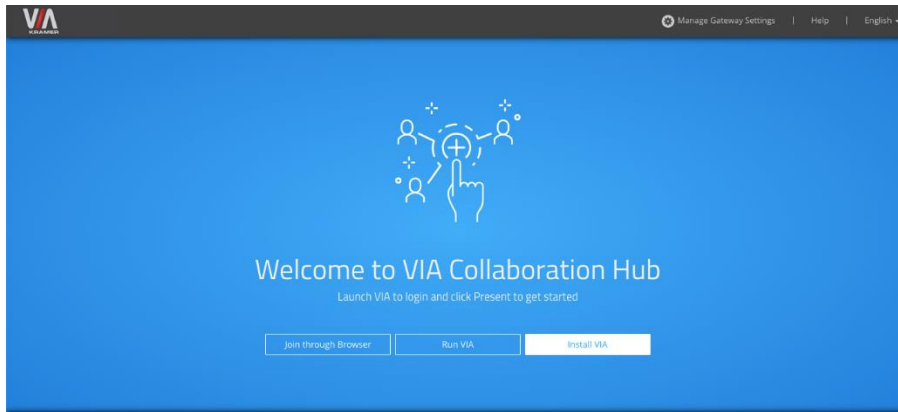
Step 7: 端末デバイスを適切なネットワークに接続します

会議室のVIA GO2が接続されているのと同じWi-Fiネットワークに端末デバイスを接続します

Step 8: Kramer VIAアプリを実行またはダウンロードする

MacまたはPCの場合：

- VIA GO2のルーム名をコンピューターのブラウザに入力します。
VIA GO2のウェルカムページが表示されます。



- [VIAの起動]をクリックして、KramerVIAアプリをダウンロードせずに実行します。
(VIAアプリをコンピューターにインストールしない使い方です)

または

[VIAのインストール]をクリックして、KramerVIAアプリをコンピューターにダウンロードします。

iOSまたはAndroidデバイスの場合：

Apple App StoreまたはGooglePlayから無料のKramerVIAアプリをダウンロードしてインストールするか、
上記のQRコードをスキャンします。

Step 9: Kramer VIAアプリを使用して会議に参加する

- Kramer VIAアプリを開き、[VIAへようこそ]ウィンドウで、参加したいVIAのルーム名を入力します。(初回のみ)
表示されたルーム名リストで参加したいルーム名の横にある[参加]をクリックします。
ログインウィンドウが表示されます。



- [ニックネーム]フィールドに、デバイスの名前を入力します。
(自動的に入力される場合もあります)
この名前はコンテンツを表示するとメインディスプレイに表示されます。

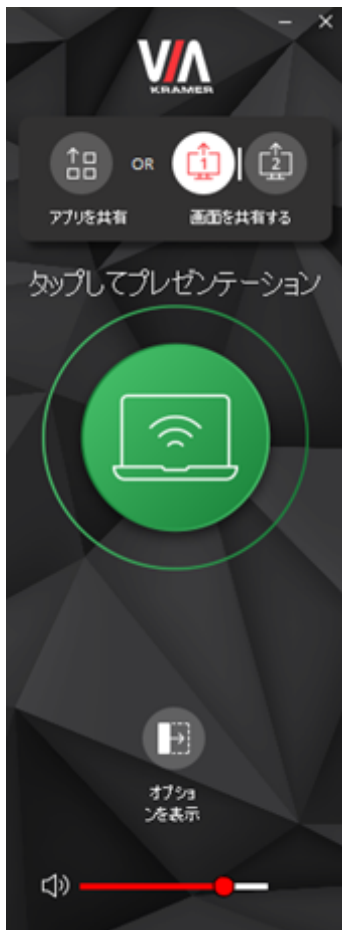


- [ルームコード]フィールドに、メインディスプレイに表示された4桁のコードを入力します。
(コード入力を有効にしている場合)

- [参加]をクリックします。
VIAにログインしています。
VIAダッシュボード(およびPCではタスクバーアイコンも)がデバイス画面に表示されます。

- ニックネーム/デバイスの名前を入力
- 表示された4桁のルームコードを入力
- [参加]ボタンをクリックしてログイン

Step 10: VIAダッシュボードメニューの使用



- ・ 緑色のボタンをタップすると、メインディスプレイに端末デバイスの画面を表示します。
- ・ VIA GO2機能にアクセスするには、[オプションを表示]> [機能]をタップします。
- ・ [オプションを表示]> [参加者]をタップすると、他に誰が接続しているかを確認できます。



Step 11: VIA GO2の機能

利用可能な機能の最新のリストについては、www.true-collaboration.com/products.html# にアクセスしてください。



ワイヤレスコネクション



強力なコンテンツセキュリティ



ビデオストリーミング



モバイルミラーリング



VIAサイトマネジメント (VSM)



デジタルサイネージ



カレンダー統合



VIA Pad対応



YouTubeプレーヤー



DND機能

HDMI、HDMI High-Definition Multimedia Interface、およびHDMIロゴは、HDMI Licensing Administrator, Inc.の商標または登録商標です。