



Scan for full manual

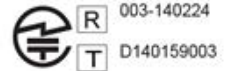
## VIA GO<sup>2</sup> クイック スタート ガイド インテグレーター様向け

このガイドは、VIA GO<sup>2</sup>を初めてインストールして設定するのに役立ちます。

[www.kramerav.com/downloads/VIA\\_GO2](http://www.kramerav.com/downloads/VIA_GO2) にアクセスして、最新のユーザーマニュアルをダウンロードしてください。ファームウェアのアップグレードが利用可能かどうかも確認できます。



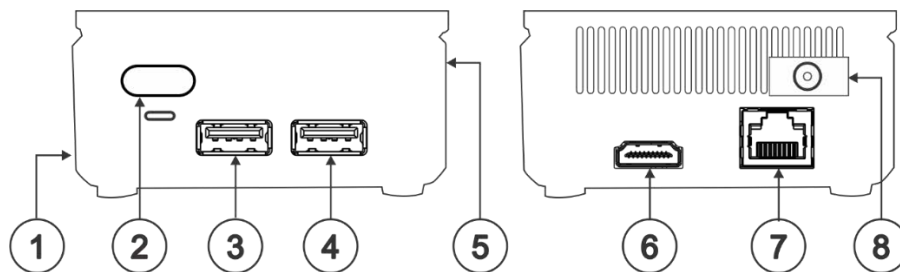
技術基準適合証明



### Step 1: ボックスの内容を確認してください

- ✓ VIA GO<sup>2</sup> 本体
- ✓ 1 VESA マウントブラケット
- ✓ 1 クイック スタート ガイド
- ✓ 1 ACアダプタ (12V DC)
- ✓ 1 VESA ビスセット

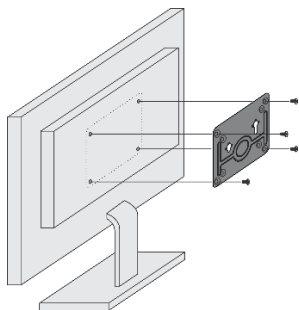
### Step 2: VIA GO<sup>2</sup> について



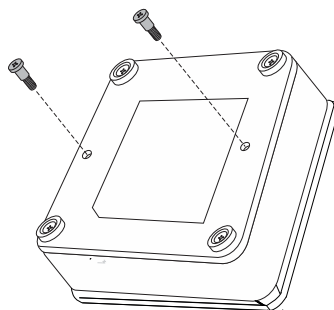
No.	名称	説明
1	マイクロSDカードスロット	使用できません
2	電源ボタン & LED	押してVIA本体の電源をオンまたはオフにします
3	USB 3.0 コネクタ	キーボードやマウスなどのUSBデバイスを接続します
4	USB 2.0 コネクタ	キーボードやマウスなどのUSBデバイスを接続します
5	ロック開口部	セキュリティロックケーブルに接続します
6	HDMI™ コネクタ	HDMI シンク機器 (ディスプレイ等) に接続します
7	RJ-45 コネクタ	LANに接続します (初期設定モード)
8	電源コネクタ	ACアダプタ (12V DC) を接続します

### Step 3: VIA GO<sup>2</sup>を設置する

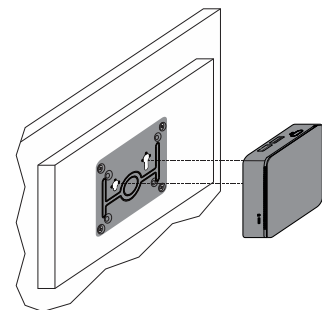
VIA GO<sup>2</sup>を平らな面に置くか、付属のVESA取り付けブラケットを使用してディスプレイの壁または背面に取り付けます：



1. VESA取り付けブラケットを4本のネジでディスプレイの背面に取り付けます。



2. 2本のネジをVIA GO<sup>2</sup>の下部に固定します。



3. VIA GO<sup>2</sup>の下部にあるネジを取り付けブラケットのスロットに挿入します。



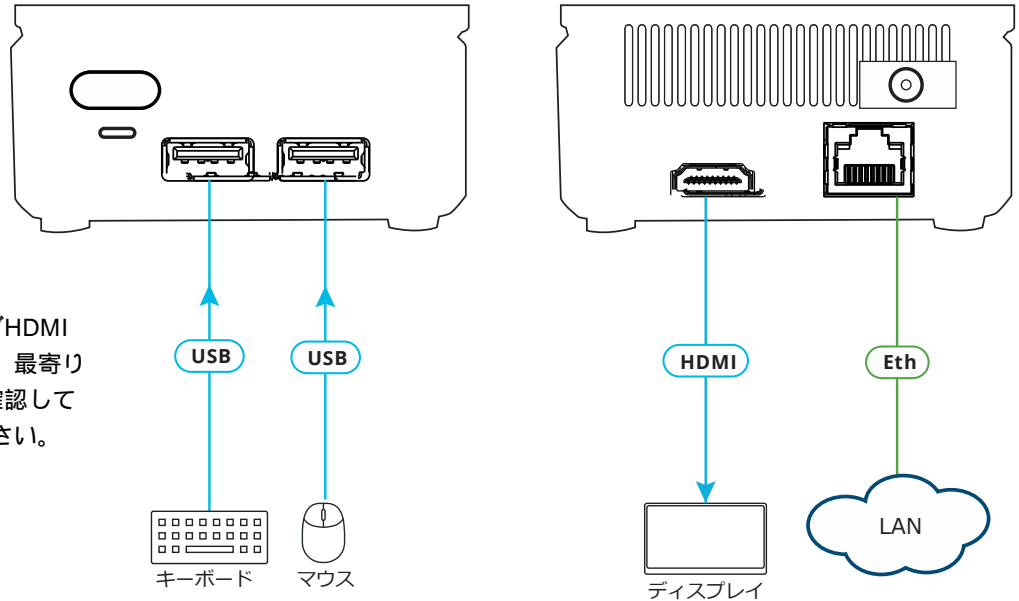
## Step 4: 入力および出力信号の接続

VIA GO<sup>2</sup>に接続する前に、必ず各デバイスの電源をオフにしてください。  
最良の結果を得るには、VIA GO<sup>2</sup>に接続する際は、常にKramer高性能ケーブルを使用することをお勧めします。  
サードパーティのケーブルを使用すると、損傷する可能性があります。

1. キーボードとマウスを接続します。
2. HDMIディスプレイに接続します。
3. LANに接続します。  
(デフォルトモード)



VIA GO<sup>2</sup>でKramerアクティブHDMI光ケーブルを使用する場合は、最寄りのKramer製品販売代理店に確認して適切なケーブルを購入して下さい。



## Step 5: 電源の接続

12VDC電源アダプターをVIA GO<sup>2</sup>に接続し、主電源に接続します。



- 注意： VIA GO<sup>2</sup>内には、使用ユーザーが修理できる部品はありません。  
警告： VIA GO<sup>2</sup>に付属のKramer Electronics電源アダプターのみを使用してください。  
警告： VIA GO<sup>2</sup>に接続する前に、電源アダプターをコンセントから外してください。  
更新された安全情報については、[www.KramerAV.com](http://www.KramerAV.com)を参照してください。

## Step 6: VIA GO<sup>2</sup>を設定する

VIA GO<sup>2</sup>の設定は、次の手順に従って設定します。

1. メインディスプレイの左下コーナーのVIAアイコンをクリックします。  
VIAゲートウェイのダッシュボードが現れたら、[設定]をクリックします。  
ログインウィンドウが表示されます。
2. ユーザー名(初期値 = su)とパスワード(初期値 = supass)を入力し、  
[ログイン]をクリックします。  
設定ウィンドウが表示されます。設定タブは次のとおりです。
  - ・LAN設定：ネットワークパラメータを設定します(初期値 = DHCP)
  - ・システム制御：ディスプレイ、音声の設定、システムヘルスの確認、アクティベーション操作の機能があります。
  - ・Wifi：内蔵Wi-Fi機能を有効化して設定します。



3. 設定が完了したら、[再起動]をクリックしてすべての設定を適用します。

**AP Wi-Fiモードへの変更**：内蔵Wi-Fiモジュールをセカンダリアクセスポイント(ゲスト用)として設定します。

1. [Wifi]タブで、[Switch On or Off Wifi]のスイッチをクリックすると緑色に変わり、追加のWi-Fi設定が表示されます。
2. [APモード]をクリックし、[SSID]フィールドに新しい名前と新しいパスワードを入力するか、デフォルトの名前とパスワードを使用します。
3. アクセスポイントのWi-Fiチャンネルを選択します。
4. [インターネット接続を有効にする](プライマリLANネットワークがインターネットに接続されている場合)または[内蔵Wi-Fiを有効にする](インターネットにアクセスできない独自ネットワーク)をクリックし、[適用]をクリックします。

**クライアントWi-Fiモードへの切替え**：VIA GO<sup>2</sup>をクライアントデバイスとしてメインネットワークに接続します。

1. [Wifi]タブで、[Switch On or Off Wifi]のスイッチをクリックすると緑色に変わり、追加のWi-Fi設定が表示されます。
2. [クライアントモード]をクリックし、[Click here to Scan all Networks]をクリックし、ドロップダウンリストから利用可能なネットワークを選択します。
3. 必要なパスワードを入力し、[適用]をクリックします。
4. VIA GO<sup>2</sup>を再起動する前に、LANケーブル(接続されている場合)を外します。



Scan for full manual

## VIA GO<sup>2</sup> クイック スタート ガイド ユーザー向け ~操作方法~

このガイドは、VIA GO<sup>2</sup>を使用して会議に参加する方法をガイドします。  
www.kramerav.com/downloads/VIA GO<sup>2</sup> にアクセスして、  
最新のユーザーマニュアルをダウンロードしてください。



### Step 7: 端末デバイスを適切なネットワークに接続します

VIA GO<sup>2</sup>が接続されているWi-Fiネットワークに端末デバイスを接続します

### Step 8: Kramer VIAアプリを実行またはダウンロードする

MacまたはPCの場合：

1. VIA GO<sup>2</sup>のルーム名をコンピューターのブラウザに入力します。  
VIA GO<sup>2</sup>のウェルカムページが表示されます。



2. [VIAを起動]をクリックすると、KramerVIAアプリをインストールしないで起動する使い方です。  
又は [VIAをインストール]をクリックして、KramerVIAアプリをコンピューターにインストールします。  
又は [ブラウザから参加する]をクリックして、KramerVIAのオンラインバージョンを使用します。（Internet接続時のみ）

iOSまたはAndroidデバイスの場合：

上記のQRコードをスキャンして、Apple App StoreまたはGooglePlayから無料のKramerVIAアプリをダウンロードしてインストールしてください。

### Step 9: Kramer VIAアプリを使用して会議に参加する

1. Kramer VIAアプリを開き、[Welcome to VIA]ウィンドウで、参加したいVIAのルーム名を入力します。（初回のみ）  
表示されたルーム名リストで参加したいルーム名の横にある[参加]をクリックします。ログインウィンドウが表示されます。
2. [ニックネーム]フィールドに、デバイスの名前を入力します。（自動的に入力される場合もあります）この名前はコンテンツを表示するとメインディスプレイに表示されます。
3. [ルームコード]フィールドに、メインディスプレイに表示された4桁のコードを入力します。  
（ルームコード入力を有効にしている場合）
4. [参加]をクリックするとVIAにログインします。  
VIAダッシュボード（PCではタスクバーアイコンも）がデバイス画面に表示されます。



2. ニックネーム/デバイスの名前を入力
3. 表示された4桁のルームコードを入力
4. [参加]ボタンをクリックしてログイン



## Step 10: VIAダッシュボードメニューの使用



- ・ 緑色のボタンをタップすると、メインディスプレイに端末デバイスの画面を表示します。
- ・ 表示を止めるには、赤色のボタンをタップします。
- ・ VIA GO<sup>2</sup>の各機能を使用するには、[オプションを表示]> [機能]をタップします。
- ・ [オプションを表示]> [参加者]をタップすると、他に誰が接続しているかを確認できます。



## Step 11: VIA GO<sup>2</sup>の機能

利用可能な機能の最新のリストについては、[www.true-collaboration.com/products.html#](http://www.true-collaboration.com/products.html#) にアクセスしてください。



ワイヤレスコネクション



強力なコンテンツセキュリティ



ビデオストリーミング



モバイルミラーリング



VIAサイトマネジメント (VSM)



デジタルサイネージ



カレンダー統合



VIA Pad対応



YouTubeプレーヤー



DND機能

HDMI、HDMI High-Definition Multimedia Interface、およびHDMIロゴは、HDMI Licensing Administrator, Inc.の商標または登録商標です。