



ユーザーマニュアル

機種名：

VP-410

コンポジット to HDMIスケーラー

P/N: 2900-000627 Rev 2

日本語訳 (3章以降抜粋版) J1

3 概要

クレーマーVP-410 コンポジット to HDMI スケーラーは、コンポジットビデオ,音声用の高性能なデジタルスケーラーです。ビデオのスケーリングと音声のエンベッドを行い、HDMI 信号で出力します。

VP-410 ビデオ-オーディオ to HDMI スケーラーの特長

- ・ フロントパネルのセレクターボタンで 480p、576p、720p、1080i、1080p への HDTV 互換信号対応
- ・ コンポジット信号用アンバランスアナログステレオ音声入力
- ・ フロントパネルのボタン操作によるオンスクリーンディスプレイにより、容易な設定用と調整
- ・ 最終設定値を不揮発メモリに保存
- ・ TOOLS サイズの筐体
- ・ フィールド使用にも適した外部+5VDC 電源

最高の性能を実現するために：

- ・ 良い品質の接続ケーブルを使用し、干渉や不整合による信号劣化とノイズレベルの上昇を避けます。（しばしば低品質のケーブルにより問題が引き起こされます）
- ・ 近隣の電気器具からの干渉による信号品質の低下を避けると共に、湿気がなく、過度な日光と塵の無い場所にクレーマーVP-410 を設置してください。

4 VP-410 コンポジット to HDMI スケーラー 外観

図1でVP-410のフロント、リアパネルの外観説明をします。

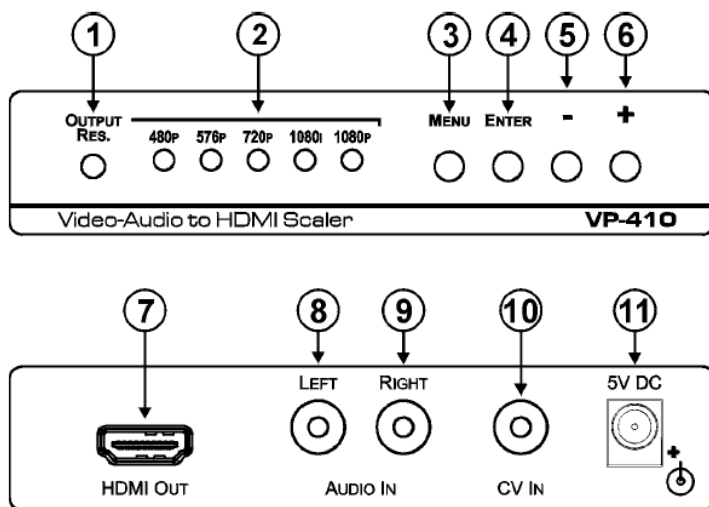


図1：VP-410 コンポジット to HDMI スケーラー

表1：VP-410 コンポジット to HDMI スケーラー フロント&リアパネルの機能

No.	名称	機能
1	出力解像度ボタン	押して解像度を選択：480p, 576p, 720p, 1080i, 1080p
2	480p,576p,720p, 1080i, 1080p インジケータLED	出力解像度設定 選択された解像度のLEDが点灯します
3	MENU ボタン	コントロール OSDメニューを表示、又はEXITします 押すとハイライトされた値を変更、又はパラメーターメニューに戻ります 押すとパラメーターリスト又は調整するパラメータ値を減少させます 押すとパラメーターリスト又は調整するパラメータ値を上昇させます
4	ENTER ボタン	
5	- ボタン	
6	+ ボタン	
7	HDMI 出力コネクタ	HDMI 入力機器に接続します
8	オーディオ入力 LEFT RCA コネクタ	左チャンネルのアンバランスステレオソースに接続します
9	オーディオ入力 RIGHT RCA コネクタ	右チャンネルのアンバランスステレオソースに接続します
10	コンポジット入力 RCA コネクタ	コンポジットビデオソースに接続します
11	5V DC	+5V DC 電源アダプターに接続します (センタープラス)

5 VP-410 の接続

図 2 に示す VP-410 の接続例

- 1 コンポジットビデオソース（例として、コンポジットビデオプレーヤー）をコンポジットビデオ入力 RCA コネクタに接続し、アンバランス・ステレオ・オーディオソースを左右の RCA オーディオ入力コネクタに接続します
- 2 HDMI 出力コネクタに HDMI 機器（例として、LCD/プラズマディスプレイ）に接続します
- 3 5V DC 入力に 5V DC 電源アダプタを接続し、AC 電源に接続します（図には無し）

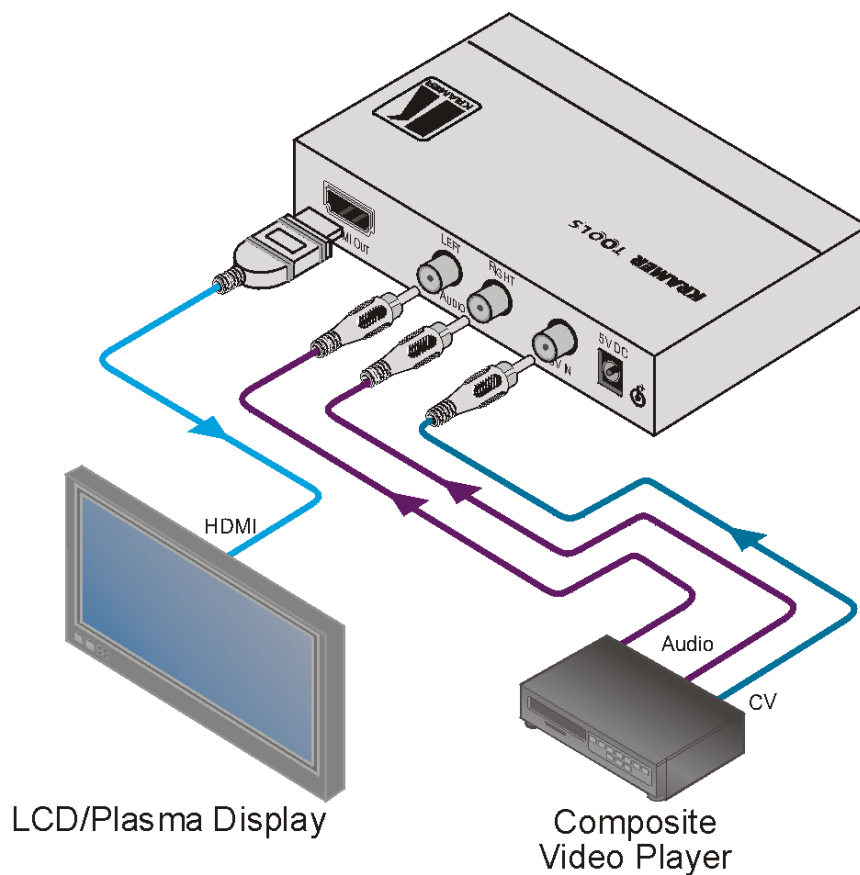


図 2 : VP-410 コンポジット to HDMI スケーラーの接続

6 VP-410 コンポジット to HDMI スケーラーの操作

VP-410 は直接フロントパネルボタンから操作します。

VP-410 は以下のフロントパネルコントロールボタンを有します。

- ・要求される解像度をを選択する出力解像度ボタン：480p, 576p, 720p, 1080i, 1080p
- ・MENU、ENTER、-、+ボタンで OSD メニューをコントロールします。

6.1 フロントパネルボタンの使用

OUTPUT RES（出力解像度）ボタンは2つの機能を持ちます

- ・ OUTPUT RES ボタンを繰り返し押し続けて出力解像度を設定します。現在の解像度はLEDの点灯で表示されます。
- ・ OUTPUT RES ボタンを3秒間押し続けると選択可能な解像度リストが表示され、現在選択している解像度はハイライト表示されます。

6.2 表示パラメーター値を変更するためOSDの使用

OSDメニューでVP-410の表示パラメーターを設定するには、以下の方法で操作します。

- ・ MENU ボタンを押すとメニューを表示、又はEXITします。
- ・ ENTER ボタンを押すとパラメーター値の変更、又はEXITします。
- ・ +と-ボタンには2つの機能があります。
 - ・ ボタンを押してパラメーターの中でUP、DOWN
 - ・ ボタンを押してパラメーター値を増減、又はパラメーター値を巡回

表2で表示メニューとパラメーターを定義します

表2：表示メニューとパラメーター

パラメーター	機能	値のレンジ	工場出荷値
CONTRAST	コントラストを調整します	0~255	128
BRIGHTNESS	ブライトネスを調整します	0~255	128
SATURATION	カラー飽和度を調整します	0~255	128
HUE	色相を調整します	-128~128、PALは対応無し	00
AUTO SYNC OFF	オートシンクのON/OFFを切り換えます	ON/OFF	OFF
ASPECT RATIO	出力のアスペクトレシオを調整します	FULL/4:3/16:9	FULL
OVER SCANNING	オーバースキャン値を調整します	OFF/5%/10%/15%/20%	5%
NOISE REDUCTION	ノイズリダクションフィルターを調整します	OFF/TYP/MIN/MAX	TYP
OUTPUT	出力解像度を調整します	480p/576p/720p/1080i/1080p	720p
REFRESH RATE	出力リフレッシュレートを設定します	FOLLOW/50Hz/60Hz 50Hz/60Hzは480pと576pでは無効	FOLLOW
OSD SETTINGS	OSD設定値を入力します		
FACTORY DEFAULT	設定を工場出荷値に戻します		

表 3 で表示メニューとパラメーターを定義します

表 3 : 表示メニューとパラメーター

パラメーター	機能	値のレンジ	工場出荷値
H POSITION	OSD の水平位置を調整します	0~42	007
V POSITION	OSD の垂直位置を調整します	0~24	005
TIMEOUT	OSD メニューのタイムアウトを調整します	OFF/3~30	005
TRANSPARENCY	OSD の透過度を調整します	-0~15	010
EXIT	OSD 設定メニューから抜けてメニューを表示します		

7 技術仕様

表 4 : VP-410 コンポジット to HDMI スケーラーの技術仕様

入力	1 コンポジットビデオ(1Vpp/75Ω) RCA コネクタ 1 アンバランス・ステレオ音声(1Vpp/47KΩ) RCA コネクタ
出力	1 HDMI
出力解像度	HDTV: 480p, 576p, 720p, 1080i, 1080p
処理ディレイ	2 フレーム
コントロール	出力解像度ならびに OSD メニュー設定フロントパネルボタン
その他コントロール	CONTRAST, BRIGHTNESS, SATURATION, HUE, AUTO SYNC, ASPECT RATIO, OVER SCANNING, NOISE REDUCTION
消費電力	5 V DC 430mA
外形寸法	12cm x 6.9cm x 2.4cm (幅 x 奥行き x 高さ)
質量	約 0.4Kg
付属品	AC アダプタ
オプション	RK-3TB 19 インチラックアダプタ
仕様は予告なく変更する場合があります。 http://www.kramerelectronics.com	

LIMITED WARRANTY

Kramer Electronics (hereafter *Kramer*) warrants this product free from defects in material and workmanship under the following terms.

HOW LONG IS THE WARRANTY

Labor and parts are warranted for seven years from the date of the first customer purchase.

WHO IS PROTECTED?

Only the first purchase customer may enforce this warranty.

WHAT IS COVERED AND WHAT IS NOT COVERED

Except as below, this warranty covers all defects in material or workmanship in this product. The following are not covered by the warranty:

1. Any product which is not distributed by Kramer, or which is not purchased from an authorized Kramer dealer. If you are uncertain as to whether a dealer is authorized, please contact Kramer at one of the agents listed in the Web site www.kramerelectronics.com.
2. Any product, on which the serial number has been defaced, modified or removed, or on which the WARRANTY VOID IF TAMPED sticker has been torn, reattached, removed or otherwise interfered with.
3. Damage, deterioration or malfunction resulting from:
 - i) Accident, misuse, abuse, neglect, fire, water, lightning or other acts of nature
 - ii) Product modification, or failure to follow instructions supplied with the product
 - iii) Repair or attempted repair by anyone not authorized by Kramer
 - iv) Any shipment of the product (claims must be presented to the carrier)
 - v) Removal or installation of the product
 - vi) Any other cause, which does not relate to a product defect
 - vii) Cartons, equipment enclosures, cables or accessories used in conjunction with the product

WHAT WE WILL PAY FOR AND WHAT WE WILL NOT PAY FOR

We will pay labor and material expenses for covered items. We will not pay for the following:

1. Removal or installations charges.
2. Costs of initial technical adjustments (set-up), including adjustment of user controls or programming. These costs are the responsibility of the Kramer dealer from whom the product was purchased.
3. Shipping charges.

HOW YOU CAN GET WARRANTY SERVICE

1. To obtain service on you product, you must take or ship it prepaid to any authorized Kramer service center.
2. Whenever warranty service is required, the original dated invoice (or a copy) must be presented as proof of warranty coverage, and should be included in any shipment of the product. Please also include in any mailing a contact name, company, address, and a description of the problem(s).
3. For the name of the nearest Kramer authorized service center, consult your authorized dealer.

LIMITATION OF IMPLIED WARRANTIES

All implied warranties, including warranties of merchantability and fitness for a particular purpose, are limited in duration to the length of this warranty.

EXCLUSION OF DAMAGES

The liability of Kramer for any effective products is limited to the repair or replacement of the product at our option. Kramer shall not be liable for:

1. Damage to other property caused by defects in this product, damages based upon inconvenience, loss of use of the product, loss of time, commercial loss; or
2. Any other damages, whether incidental, consequential or otherwise. Some countries may not allow limitations on how long an implied warranty lasts and/or do not allow the exclusion or limitation of incidental or consequential damages, so the above limitations and exclusions may not apply to you.

This warranty gives you specific legal rights, and you may also have other rights, which vary from place to place.

NOTE: All products returned to Kramer for service must have prior approval. This may be obtained from your dealer.

This equipment has been tested to determine compliance with the requirements of:

- EN-50081: "Electromagnetic compatibility (EMC);
generic emission standard.
Part 1: Residential, commercial and light industry"
- EN-50082: "Electromagnetic compatibility (EMC) generic immunity standard.
Part 1: Residential, commercial and light industry environment".
- CFR-47: FCC* Rules and Regulations:
Part 15: "Radio frequency devices
Subpart B Unintentional radiators"

CAUTION!

⊗ Servicing the machines can only be done by an authorized Kramer technician. Any user who makes changes or modifications to the unit without the expressed approval of the manufacturer will void user authority to operate the equipment.

⊗ Use the supplied DC power supply to feed power to the machine.

⊗ Please use recommended interconnection cables to connect the machine to other components.

* FCC and CE approved using STP cable (for twisted pair products)