

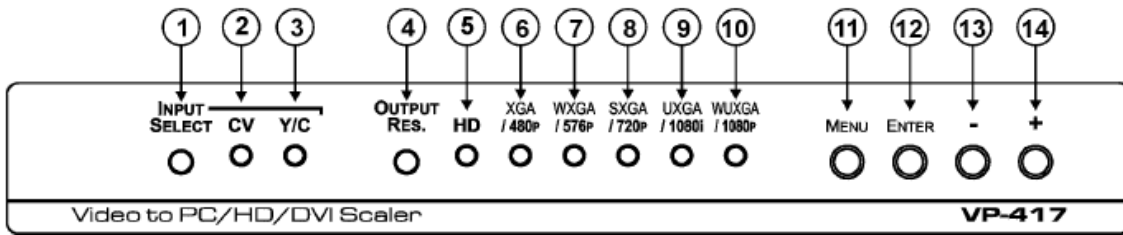
# **Kramer Electronics, Ltd.**



VP-417

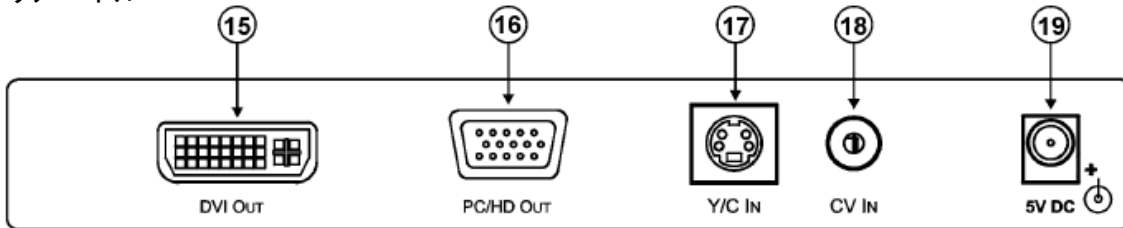
簡易取扱説明書 REV2

4 フロントパネル



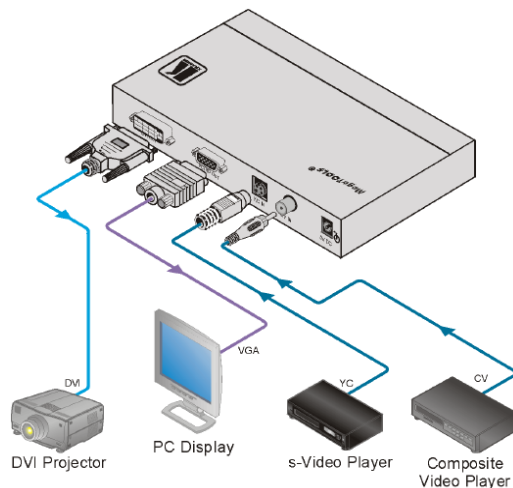
NO.	機能		
①	入力選択	押すごとにコンポジット(CV)とY/C(Sビデオ)が切り替わる。	
②	CV入力LED	CV入力選択時、点灯	
③	Y/C入力LED	Y/C入力選択時、点灯	
④	出力解像度選択	小ドライバー等で押すごとに、出力解像度が変化	
⑤	HD LED	HDTV(高精細TV)系解像度(零1080P)選択時点灯	
⑥	XGA/480p LED	XGA/480p 選択時点灯	
⑦	WXGA/576p LED	WXGA/576p 選択時点灯	
⑧	SXGA/720p LED	SXGA/720p 選択時点灯	
⑨	UXGA/1080i LED	UXGA/1080i 選択時点灯	
⑩	WUXGA/1080p LED	WUXGA/1080p 選択時点灯	
⑪	MENUボタン	OSD (オンスクリーン	メニュー入り/解除ボタン
⑫	ENTERボタン	ディスプレイ)ボタン	メニューの項目選択、値決定ボタン
⑬	- ボタン		メニューの項目下降選択、又は値減少ボタン
⑭	+ ボタン		メニューの項目上昇選択、又は値増加ボタン

リアパネル



- ⑮ DVI出力コネクタ
- ⑯ PC(RGBHV)/HD(コンポーネント)出力 VGAコネクタ
- ⑰ Y/C入力(S)コネクタ
- ⑱ CV入力 RCAコネクタ
- ⑲ 電源(5VDC)入力コネクタ

5 接続



コンポーネント出力の接続  
コンポーネント出力する時は、  
右図のように、VGA1/2/3ピンと  
6/7/8のグランドピンを接続  
する。

VGAピンNo.	信号
PIN #	Signal
1	Pr
2	Y
3	Pb
6, 7, 8	Ground

## 6.1 フロントパネルボタンの操作

入力選択	押すごとにコンポジット(CV)とY/C(Sビデオ)が切り替わる。
出力解像度選択	小ドライバー等で押すごとに、出力解像度/表示LEDが変化
HD LED オフ	XGA, WXGA, SXGA, UXGA、WUXGA 点灯
HD LED オン	480p, 576p, 720p, 1080i、1080p 点灯
MENUボタン	OSDメニューオープン(6.2章参照)。2度押しでメニュークローズ。
ENTERボタン	メニューの項目選択、値決定ボタン

### 6.2.1 メインメニュー

項目	機能	変化範囲	工場出荷時
CONTRAST	コントラスト調整	0 ~ 255	128
BRIGHTNESS	輝度	0 ~ 255	128
SATURATION	彩度	0 ~ 255	128
HUE	色相	-128~128	0
AUTO SYNC OFF	オートシンクオン/オフ	オン/オフ	オフ
ASPECT RATIO	アスペクトレシヨ	フル/4:3/16:9	フル
OVER SCANNING	オーバースキャン	OFF/5%/10%/15%/20%	5%
NOISE REDUCTION	ノイズ除去	オフ/標準/Min/Max	標準
OUTPUT	出力解像度	480p, 576p, 720p, 1080i, 1080p, VGA, SVGA XGA	
Adjusts the output resolution		XGA, 1280x800, WXGA, WSXGA, SXGA, 1400x1050, 1680x1050, UXGA, WUXGA, 1920x1080, Native (6.3章参照)	
REFRESH RATE	リフレッシュレート	FOLLOW(出力追随)/50Hz/60Hz	FOLLOW
OSD SETTINGS	サブメニューOSD設定		
FACTORY DEFAULT	リセット(工場出荷状態)		
HD OUTPUT COLOR	カラースペース選択	YPbPr, RGBHV	RGBHV
INFORMATION	入力ソース、出力解像度、ファームウェア表示		

### 6.2.2 OSDサブメニュー

項目	機能	変化範囲	工場出荷時
DISPLAY	入出力情報表示	Info—数秒間表示 On—常時表示 Off—常時非表示	
H POSITION	表示位置横調整	0~42	7
V POSITION	表示位置縦調整	0~24	5
TIMEOUT	OSD表示時間制限	Off, 3~30	5
TRANSPARENCY	表示透明度	0~15	10
EXIT	OSDサブメニュークローズ		