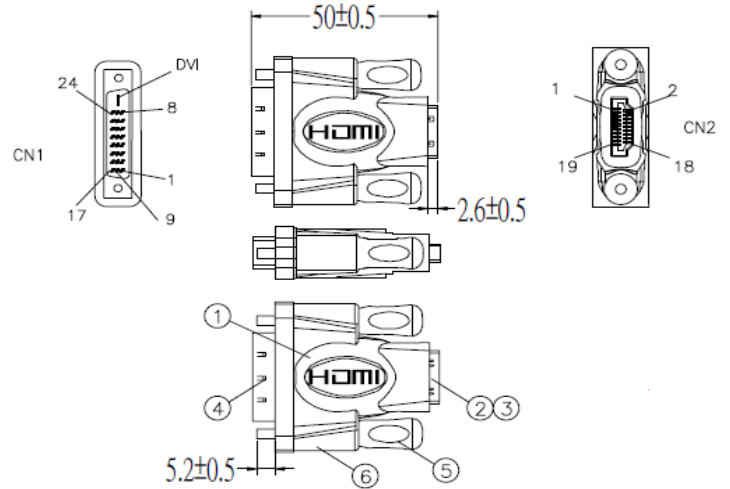




## AD-DM/HF

DVI-D - HDMI 変換コネクタ (オス メス)



### 素材リスト

1. ケーブル：ジャンパー線 28# 2\*30\*2mm
2. コネクタ：HDMI 19P メス、ピン-G/F、絶縁体：黒、シェル 金メッキ
3. ショートブーツ：HDMI 19Pメス ショートブーツ、ABSカラー：黒
4. コネクタ：DVI (24+1) メス、ピン-金メッキ 3μ、絶縁体：黒、シェル 金メッキ
5. ネジ 4\*27.5mm、#4-40UNC 黒
6. モールド：PVC 45P、色：黒

### ピン配置

	CN1	CN2		CN1	CN2
	1	3		16	19
	2	1		17	9
	3	2		18	7
	6	15		19	8
	7	16		22	11
	9	6		23	10
	10	4		24	12
	11	5		SHELL	SHELL
	14	18			
	15	17			

### 電気試験

- ・ 100%導通試験
- ・ 接触抵抗：2
- ・ 絶縁抵抗：10M 、300VDC/10ms

注記：仕様は予告なく変更される場合があります